

## Vzduchové cívky



Cívky - konstrukční prvky do Vašich výhybek. Vinutí z drátu CuL na vzduchovém jádře. Kostříčka z teplotně odolného plastu s nízkou permeabilitou neovlivňující indukčnost cívky. Dodáváme v 5% toleranci.

Kat. č.	Indukčnost [mH]	Odpor [Ω]	Drát Ø [mm]	Kostříčka Ø [mm]
12 771	0,1	0,2	0,8	35
12 772	0,15	0,25	0,8	35
12 786	0,18	0,3	0,8	35
12 773	0,22	0,3	0,8	35
12 580	0,22	0,18	1,25	45
12 774	0,33	0,35	0,8	35
12 581	0,33	0,22	1,25	75
12 775	0,39	0,4	0,8	35
12 582	0,39	0,24	1,25	75
12 776	0,56	0,5	0,8	40
12 583	0,56	0,29	1,25	60
12 777	0,82	0,6	0,8	40
12 584	0,82	0,38	1,25	60
12 778	1	0,7	0,8	40
12 585	1	0,44	1,25	75
12 779	1,5	0,9	0,8	40
12 586	1,5	0,59	1,25	75
12 780	1,8	1	0,8	70
12 587	1,8	0,65	1,25	75
12 781	2,2	0,8	1	70
12 588	2,2	0,7	1,25	75
12 782	2,7	0,9	1	70
12 783	3	0,95	1	70
12 784	3,9	1,1	1	70
12 785	4,7	1,25	1	70

## Cívka na železném jádře 5,3 mH pro subwoofery



Cívky - konstrukční prvky do Vašich výhybek. Vinutí z drátu CuL na železném jádře z tenkých orientovaných l plechů. Kostříčka z teplotně odolného plastu s nízkou permeabilitou neovlivňující indukčnost cívky. Dodáváme v 5% toleranci.

- indukčnost 5,3 mH
- činný odpor 0,9 Ω
- průřez drátu 1 mm<sup>2</sup>
- Ø kostříčky 60mm
- výška kostříčky 29mm

Kat. č.: 12 530.....ks

## Kostříčky na cívky



Do výhybek. Teplotně stálý plast s nízkou permeabilitou neovlivňující indukčnost cívky. Kostříčka 12 505 má půlené vinutí. Otvory pro vyvedení drátu.

Kat. č.	rozměr	Ø středu
12 505	ø 35 x 18mm	16mm
12 510	ø 45 x 20mm	20mm
12 515	ø 60 x 25mm	25mm
12 520	ø 70 x 30mm	30mm

## Výkonové rezistory keramické



Tělo rezistoru je provedeno z keramiky, jež dovoluje vyšší pracovní teplotu. Tolerance 5%.

20 W	
Odpor	rozměr 14x12x60
[Ω]	Kat. č.:
1	12 545
1,5	12 546
2,2	12 547
3,3	12 548
4,7	12 549
6,8	12 550
10	12 551
15	12 552
22	12 553
33	12 554
47	12 555
68	12 556
100	12 557

## Svitkové kondenzátory



Kondenzátory z metalizované polyesterové fólie typu MKT. Axiální vývody jsou vyrobeny z měděného pocínovaného drátu, povrchová úprava žlutou polyesterovou páskou, čela zalita epoxidovou pryskyřicí, válcové provedení. Jmenovité napětí 250 V DC / 150 V AC, tolerance 10% (J), maximální pracovní teplota 85 °C, ztrátový číselník tg δ < 0,01 / 1 kHz.

Kat. č.	Kapacita [μF]	Ø [mm]	Délka [mm]
12 649	1	9	25
12 650	1.5	9	27
12 655	2.2	13	26
12 660	3.3	13	26
12 665	4.7	17	32
12 670	6.8	16	31
12 675	10	16	35
12 676	15	17	45
12 680	22	22	47
12 694	33	37	47
12 695	47	33	45
12 696	68	34	56
12 697	100	42	58

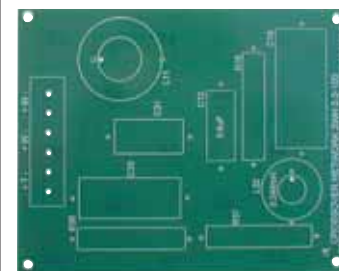
## Ochranné žárovky



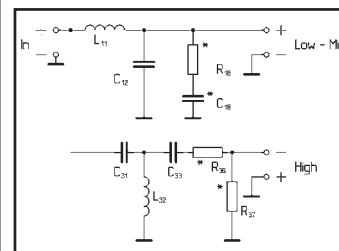
Pro ochranu výškového reproduktoru.

- 12 V / 10 W Kat. č.: 13 482.....ks
- 12 V / 20 W Kat. č.: 13 483.....ks
- 12 V / 35 W Kat. č.: 13 484.....ks
- Patice Kat. č.: 13 485.....ks

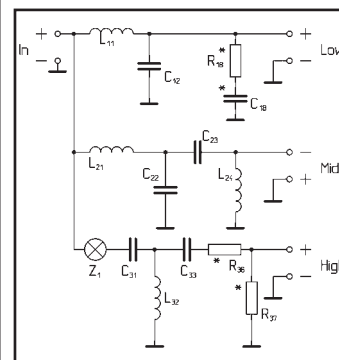
## Plošné spoje ke konstrukci výhybek



Nepájivá maska, potisk, vrтанé otvory. Tvrdý materiál cuprexitu.



## 2WH 3,0-100 dvoupásmový Kat. č.: 04 190 .....ks



## 3WP 0.7/4.5-350 třípásmový Kat. č.: 04 192.....ks

## Svorkovnice pro výhybky



- 6 pinů
- pro zapájení do ploš. spoje
- plastová, černá
- mosazné šroubky s podložkou
- až pro průřez vodiče 2,5 mm<sup>2</sup>
- rozteč pinů 10mm
- rozměry 58 x 19 x 16mm
- pro připojení vodičů na reproduktorovou výhybku
- vhodná také pro připojování vodičů i v jiných elektrických zařízeních

Kat. č.: 04 194.....ks

Jste **VÝROBCE**

nebo elektroprodejce

a zajímají vás

**nadnormativní výprodejové zásoby** ?

šroubky, vruty, vodiče, konektory, elektrosoučástky, výprodejové produkty, reproduktory, elektronika, plastové části, náhradní díly...

<http://www.dexon.cz/vyprodej>