



JPM 2032WB, 2052WB

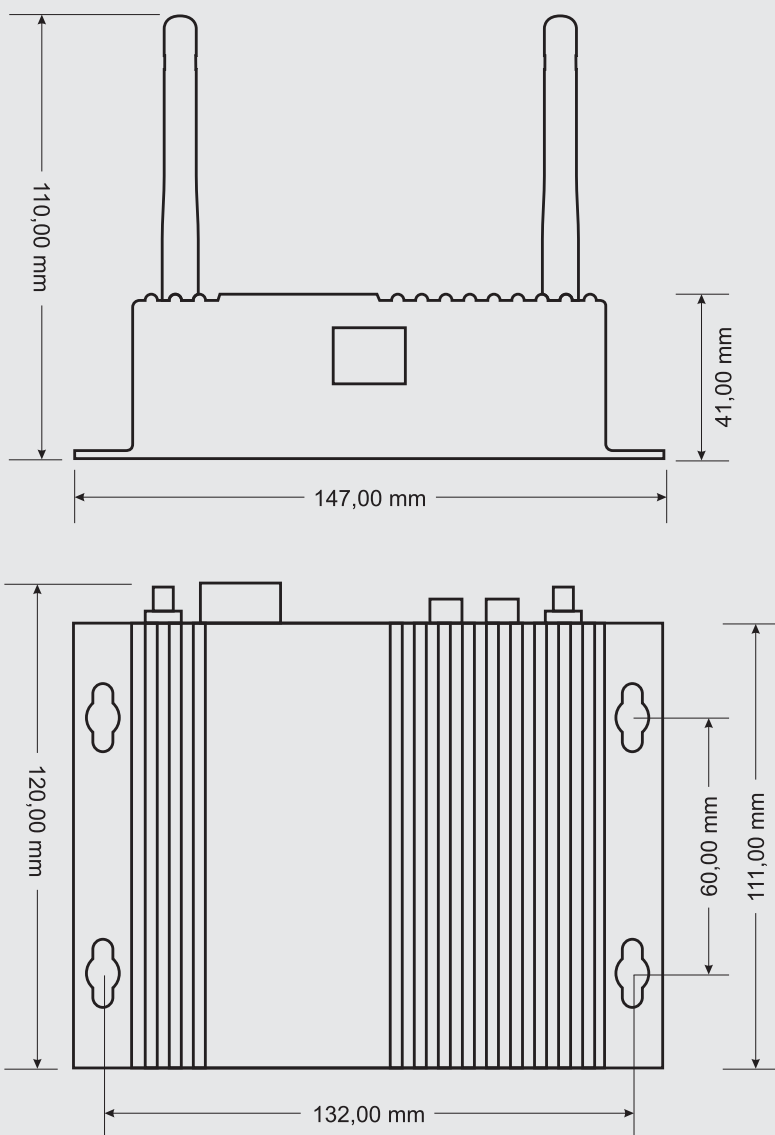
JPM 2032WB, 2052WB

Koncový stereo WiFi zesilovač

Zesilovače s označením JPM 2xx2 jsou technologickými nástupci starších konzolových modelů. Zesilovač má malé rozměry a konzoli, díky které zesilovač poskytuje variabilitu pro montáž do rozvaděčů, nábytku a na zeď. Je proveden v D třídě a tudíž disponuje vysokou účinností (>85%) a potažmo nízkým vyzařováním tepla. Novým technologickým krokem je celodigitální koncepce zesilovače s řídicím procesorem. Nastavení je tak možné dálkovým ovládačem.

V sortimentu naleznete i modely s označením JPM 2xx2WB. Ono „WB“ znamená, že zesilovač je vybaven konektivitou do WiFi, konektivitou ethernetem do LAN i Bluetooth připojením. Díky své otevřenosti, nabízí všechny výhody streamování přes DLNA a AirPlay. Dovolují streamovat internetová rádia, podcasty, obsah z lokální (např. domácí) sítě, z internetových úložišť i přehrávat hudbu z vestavěného USB slotu. A možné je i streamovat hudbu rovnou snadným Bluetooth připojením.

Všude tam, kde potřebujeme lokálně ozvučovat s malým počtem reproduktorů v nízkoimpedančním režimu a kde je záhodno, aby zesilovač nebyl vidět, zesilovače řady JPM 2xx2 s výhodami použijeme.





JPM 2032WB, 2052WB

Technická data

- výkon JPM 2032WB 2x 30 W / 8 Ω, 2x 50 W / 4 Ω
- výkon JPM 2052WB 2x 50 W / 8 Ω, 2x 90 W / 4 Ω
- zatěžovací impedance 4 – 16 Ω
- zesilovač ve třídě D s účinnosti 85 % se spínaným zdrojem s účinností 95 %
- kompletně digitální koncepce s řídicím procesorem
- 1 stereofonní vstup Line In konektory RCA Cinch, vst. úroveň 1 V, vst. impedance 10 kΩ
- 1 stereofonní výstup Line Out konektory RCA Cinch, pro nahrávání, aktivní subwoofer nebo posílení ext. zesilovačem, úroveň 900 mV, min. zatěž. impedance 100 Ω
- stereofonní výstup na reproduktory šroubovacími svorkami Phoenix
- digitální modul přehrávače hudebních souborů z USB (Flash paměti) s podporou kapacity až 16 GB a podporou formátů hudebních souborů Mp3, AAC, AAC+, FLAC, APE, WAV s max. vzorkováním 24 b / 192 kHz
- vestavěný Bluetooth receiver ver. 4.0, pro snadné přehrávání z chytrého telefonu, notebooku nebo tabletu
- spárování s Bluetooth zařízením není chráněno heslem
- podpora zpětného ovládání (např. posun po skladbách) Bluetooth vysílajícího zařízení
- vestavěný softwarový equalizér
- funkce celkového umlčení
- veškeré nastavení (volba vstupu, zdroje hudby, hlasitosti, presetu, přehrávání atd.) se provádí pomocí IR dálkového ovládání nebo také pomocí aplikace Muzo (zdarma).
- zesilovač neobsahuje žádné ovládací prvky
- indikace stavu zesilovače vícebarevnou Led
- připojení do WiFi standardu IEEE802.11 b/g/n 2,4 GHz, max. přen. rychlost 150 Mb/s
- připojení do LAN s podporou rychlosti 10 / 100 Mb/s konektorem RJ45 (ethernet)
- streamování internetových rádií, podcastů a hudby z internetových úložišť
- streamování hudebního obsahu z místní sítě LAN pomocí DLNA, AirPlay
- streamování lokální hudby ze smartphone nebo tabletu, kde se nachází streamovací aplikace
- systémově nezávislé streamování. Nezáleží na systému (iOS, Android, Blackberry, Windows...), nad kterým běží streamovací aplikace, protože se využívá univerzálních protokolů komunikace
- otevřený systém, audio je možné přehrávat pomocí různých aplikací, např. Muzo, Air Wire, All Connect a dalších, nebo rovnou prostřednictvím aplikací internetových služeb jako jsou např.

- Spotify nebo iTunes. Streamovat je možné obvykle i přímo z „továrních“ přehrávačů smartphonů a tabletů. Všeobecnou podmínkou je, aby aplikace měly možnost vybrat UPnP zařízení v síti a streamovat přes DLNA nebo AirPlay.
- podpora protokolu AirPlay
- podpora protokolu DLNA
- podpora protokolu Qplay
- podpora protokolů TCP/IP, UDP, HTTP, UPnP
- zesilovač je univerzálním zařízením UPnP v síti
- podpora hudebních formátů (v síti) Mp3, WMA, WAV, FLAC. Formáty internetových rádií a podcastů dle streamovacích služeb.
- obsluha streamování vždy probíhá ve streamovací aplikaci. Zesilovač, jako takový, je bezobslužný.
- nastavení hlasitosti audio výstupu se děje ve streamovací aplikaci, popř. na IR dálkovém ovládači
- nastavení až 6 presetů pro streamování přes WiFi / LAN konektivitu. Presety vyvoláváme v aplikaci Muzo Player nebo na dálkovém IR ovládači
- zesilovač může fungovat jako wifi zařízení typu AP (access point = vytváří svou wifi), STA (zesilovač přihlášen do jiné wifi), AP Client (zesilovač vytváří svou wifi a současně je přihlášen do jiné wifi)
- zesilovač streamuje hudební obsah napřímo. Kontaktuje přímo zdroj hudby (i na internetu) na základě povelu ze streamovací aplikace. Streamování se děje přímo ze zdroje hudby do zesilovače a samotná aplikace již pak není potřeba (může být vypnuta).
- do LAN nebo Wifi může být přihlášeno několik těchto zesilovačů najednou a můžeme tak získat ucelený ozvučovací multiroom systém. Ve streamovací aplikaci vidíme všechna zařízení pohromadě. Volíme, co a kam streamovat. Jednotlivá zařízení jsou prioritně časově synchronizována, tudíž není slyšitelný rozdíl ve zpoždění audio signálů.
- v případě multiroom použití je možné fungovat v režimu SOLO (různá hudba do různých zařízení) nebo MULTI (vybraná zařízení jsou vzájemně synchronizována na obsah)
- webové rozhraní pro systémovou administraci síťového rozhraní zesilovače
- intuitivní systémové ovládání v angličtině
- možnost upgradu firmware
- zesilovač nemá žádnou záložní baterii. V případě vypnutí zesilovače z napájení, dochází k rozpadu hudebního streamu a po obnově napájení není přehrávání nijak automaticky obnoveno. Toto je hlavní odlišnost od tzv. IP audio systémů (AoIP), založených na serveru, např. technologie Netaudio (dříve Netspeaker) (verze zesilovače JPM 2xx2IP). Časový plánovač není také obsažen.
- anténa pro WiFi příjem, 109mm, zisk 2 dB, odnímatelná



JPM 2032WB, 2052WB

Technická data

- anténa pro Bluetooth příjem, 109mm, zisk 2 dB, odnímatelná
- tlačítko WPS pro spárování k routeru s WiFi
- pasivní, bezhlučné chlazení
- 2 pásmový frekvenční korektor ± 2 dB na 200 Hz a ± 2 dB na 4 kHz ovládatelný dálkovým ovládačem
- vestavěný limiter proti nadměrnému zkreslení na výstupu
- galvanické oddělení Line In vstupu pro potlačení případné zemní smyčky
- automatické změření a přizpůsobení se zatěžovací impedanci
- výstupní ochrany proti zkratu, přehřátí, nadměrnému zatížení
- funkce standby – není-li audio signál, zesilovač automaticky sníží příkon na pouhé 2 W
- odstup S/N > 70 dB
- zkreslení THD < 0,1 %
- frekvenční rozsah 20 - 20 000 Hz / +1, -2 dB
- pracovní teplota - 5 - +50 °C
- konzoly pro uchycení na stěnu, na nábytek nebo do příčky či podhledového stropu
- nízké nároky na prostor, zesilovač je určen pro trvalou montáž
- tělo z duralového odlitku se žebrovaním
- černá barva (imitace Titanu)
- napájení prostřednictvím adaptéru AC 230 V / 50 Hz / 24 V DC (JPM 2032WB) nebo 32 V DC (JPM 2052WB), adaptér je součástí balení
- modely s adaptérem 24 V jsou vhodné také pro stereo ozvučení nákladních aut a autobusů
- rozměry 147 × 41 (bez antén) × 111 mm
- hmotnost (bez adaptéru) 0,4kg

Vlastnosti streamovací aplikace Muzo Player:

- aplikace je zdarma
- pro systém Android i iOS
- kompatibilní se zesilovači JPM xxxxWI, JPM xxxxWB a ústřednami JPA xxxxWI
- graficky orientované ovládaní snadné na obsluhu, v angličtině
- internetové rádio a hudba prostřednictvím vest. aplikace Tune-In, iHeart Radio, Spotify, QQMUSIC, Tidal, Napster
- internetové rádio, hudba, úkoly, data a ovládaní hlasem prostřednictvím vest. aplikace Amazon Alexa
- prohledávání a streamování lokální hudby v LAN pomocí DLNA
- bohaté nastavení přehrávače, s plnou podporou DLNA – volba opakování, třídění podle autorů, složek, žánrů, alb, automatické stáhnutí bookletu alba, textu, převíjení, zobrazení názvu audio souboru a stavu přehrávání
- funkce Favourites – Oblíbené
- bohaté možnosti tvorby playlistů
- vyhledávání ve službách i v lokálním, i síťovém obsahu
- 6 předvoleb pro playlisty a internetová rádia
- grafická podpora přehrávání – zobrazení bookletů alb
- nastavení hlasitosti
- nastavení samotných zařízení – zesilovačů
- nastavení kvality vysílání (datového toku) i módu (L, R, ST)
- nastavení připojení zařízení – zesilovačů k wifi síti
- funkce plánovaného vypnutí, budíky

JPM 2032WB Kat. č.: 27 812 ks
JPM 2052WB Kat. č.: 27 814 ks