

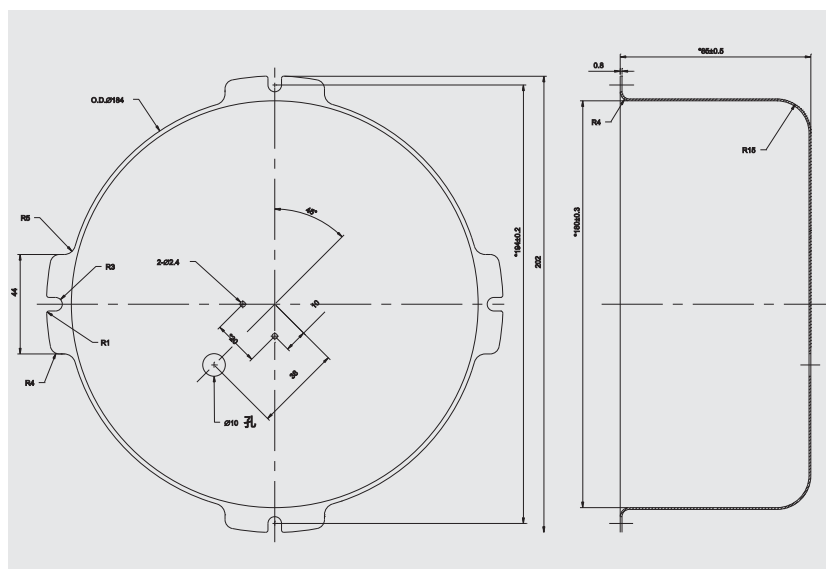


RPT 102, 103 ocelový kryt

RPT 102, 103 ocelový kryt

Ocelový kryt

Ocelové kryty slouží k mechanickému zakrytí podhledových reproduktorů a jejich ochraně.



Technická data

- barva bílá - krémová
- ocelový

- rozměry krytu Ø 184 × 84 mm

Kat. č.: 21 987

ks