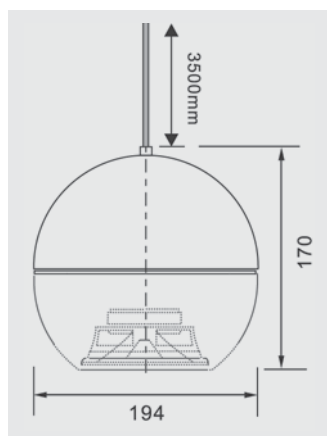




RPT 83Z

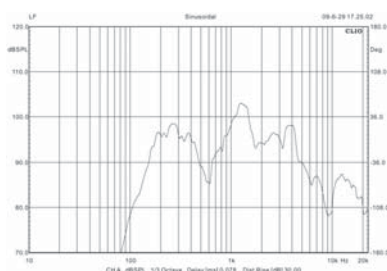
RPT 83Z



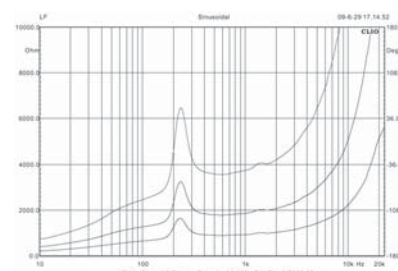
Závěsná reprosoustava

Závěsné reprosoustavy kulového tvaru jsou standardně vyrobeny z odolného plastu ABS. K dispozici je 3,5 m propojovací třížilový kabel, kde je standardně vyveden 10 W výkon reprosoustavy, spolu s ochranným vodičem a závěsným lankem. Model RPT 83Z, který je proveden podle ČSN EN 60 849 pro evakuační rozhlas, používá kabel s kompletní teflonovou (PTFE) izolací. Směrová charakteristika je tvaru mezi kulovou a kardioidní. Zvukové tyto závěsné reprosoustavy vynikají vysokou kvalitou řečového pásma, takže se hodí především pro ozvučování veřejných prostor s vysokým stropem s cílem širokého vykrytí akustickým signálem.

Průběh citlivosti



Průběh impedance



Technická data

- závěsná reprosoustava kulového tvaru
- kvalitní celopásmová reprodukce
- provedení podle ČSN EN 60 849 pro evakuační rozhlas
- 5" širokopásmový koaxiální reproduktor
- vnitřně nastavitelný výkon 10 - 5 - 2,5 W rms / 100 V
- impedance min. 1 000 Ω
- robustní bílý ABS plast, RAL 9016

- 3,5 m příp. kabel s teflonovou izolací a ocelovým lankem
- frekvenční rozsah 150 - 15 000 Hz / -10 dB
- ekv. citlivost 92 dB / 1W, 1m
- rozměry \varnothing 194 x 170 mm
- hmotnost 1,35 kg
- ideální pro kvalitnější ozvučení prostor s vysokým stropem

Kat. č.: 21 986

ks