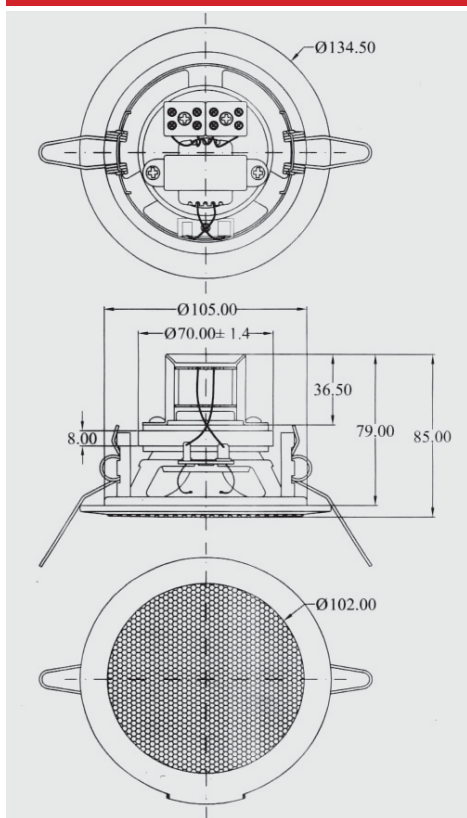


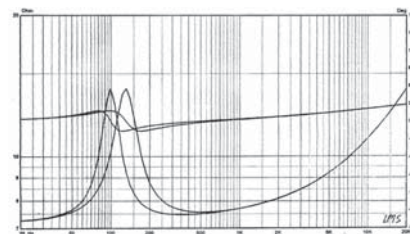
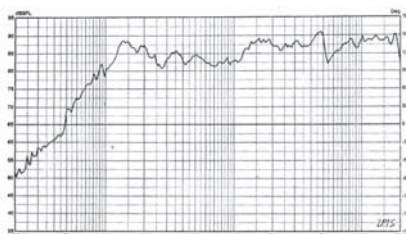
## RPT 83

### RPT 83



### Podhledový reproduktor

Je určen pro montáž do podhledů a dvojitých stěn (tl. max. 50 mm) pomocí pružin, pro montáž tedy není zapotřebí další spojovací materiál. Z čelní strany není viditelný žádný montážní prvek. Koš a kostra reproduktoru je celokovová za reproduktor je vybaven převodním 100 V transformátorem s hrubým nastavením výkonu. Uvedené modely se používají především k ozvučování společenských prostor jako jsou úřady státní zprávy, banky, nemocnice, školy, kavárny a pod. Pro rozšíření slyšitelnosti nízkých kmitočtů doporučujeme použít subwoofer. Reproduktor je proveden (a certifikován) podle ČSN EN 60 849 a je určen pro řešení evakuačních rozhlasů.



### Technická data

- osazeno 5" reproduktorem
- výkon 10 W / 100 V
- nastavení výkonu 6 - 3 - 1,5 W
- ekv. citlivost 86 dB / 1W, 1m
- frekvenční rozsah 90 - 15 000 Hz
- pracovní teplota -25 - 70 °C

- provedení pro evakuační rozhlas podle ČSN EN 60 849
- reproduktor je certifikován českou zkušebnou
- teplota vypnutí 130 °

RPT 83 reproduktor  
RPT 83 ocelový kryt

Kat. č.: 21 982 ks  
Kat. č.: 21 997 ks