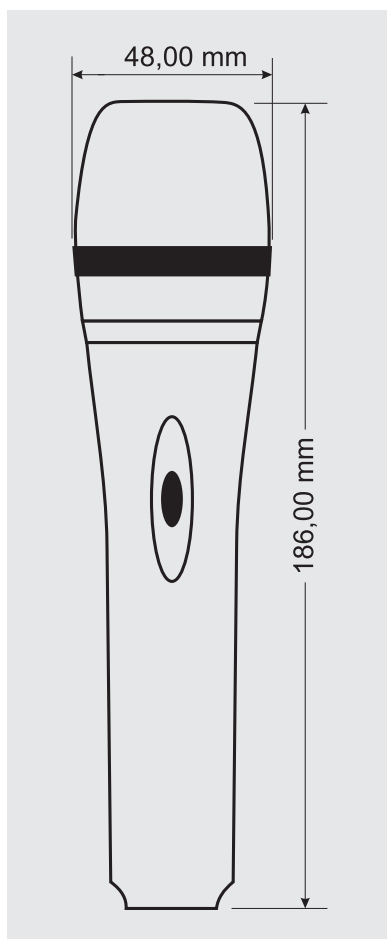




MD 505

MD 505



Mikrofon elektrodynamický

Špičková zvuková kvalita je založena na vyrovnané kmitočtové charakteristice s mírným zvýrazněním vyšších kmitočtů, jež přispívá k čitelnosti zvláště mluveného slova, a na vyhlazené kardioidní směrové charakteristice. Zvuková kvalita u této řady mikrofonů Dexon je doplněna o komfort XLR / XLR symetrického kabelu a plastového transportní krabice s citlivým uložením mikrofonu. Mikrofony jsou vhodné pro řeč i zpěv.

Technická data

- | | |
|--------------------------------------|-------------------------------------|
| - frekvenční rozsah 50 – 16 000 Hz | - plastový kufřík s měkkým uložením |
| - citlivost – 52 dB ± 3 dB / 1V / Pa | - kabel XLR / XLR sym. |
| - výstupní impedance 600 W / 1 kHz | - rozměry Ø 48×186 mm |
| - kovové tělo tubusu | - hmotnost 230 g |
| - vypínač s velmi tichým chodem | |
| - kardioidní směrová charakteristika | |

Kat. č.: 21 964

ks