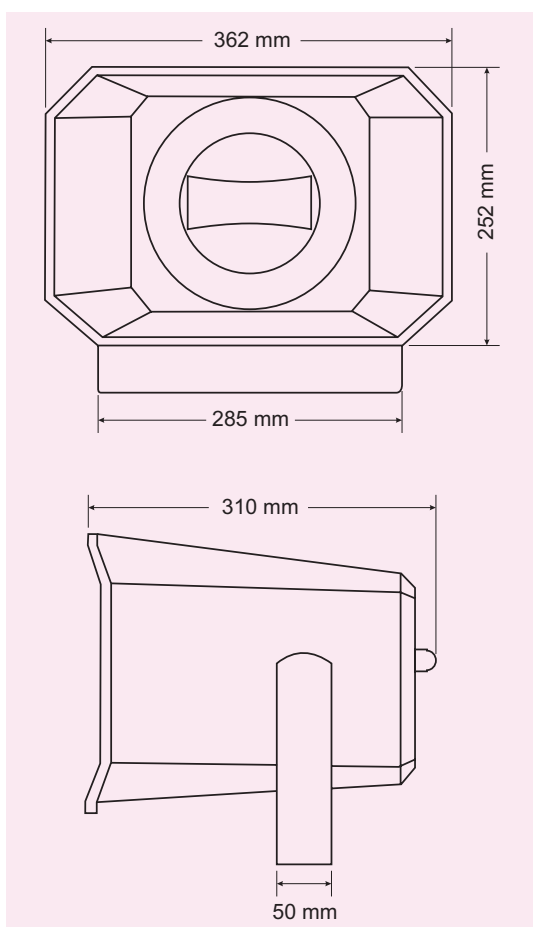




### SC 60AH

#### SC 60AH



#### Reentrantní reproduktor

Směrové reentrantní reproduktory pro ozvučení vnějších i vnitřních prostorů 100 V linkovým rozvodem. Velmi vysoká citlivost 115 dB a směrové vlastnosti je předurčují zejména k ozvučení rozlehlých prostor. Tyto reproduktory vřele doporučujeme k ozvučování výrobních hal, skladů, hypermarketů, sportovních hřišť, venkovních prostranství a pod. Díky moderní plastové ABS konstrukci dosahují tyto reproduktory vysoké účinnosti, perfektní srozumitelnosti mluveného slova a jedinečné klimatické odolnosti. Veliký zvukovod napovídá vylepšenému frekvenčnímu rozsahu 90 - 20 000 Hz. Pro snadnou montáž reproduktorů je součástí přípevněná pohyblivá ocelová konzola.

#### Technická data

- |   |  |
|---|--|
| - výkon 50 - 30 W rms / 100 V                           | - možnost volby výkonu                             |
| - vstupní impedance min. 200 Ω                          | - instalace do exteriérů, odolný vlhku, dešti      |
| - ekv. citlivost 115 dB / 1W, 1m ±3 dB                  | - vestavěná ocelová konzola s možností nasměrování |
| - frekvenční rozsah 90 - 20 000 Hz                      | - zvukovod ze světle šedého ABS plastu             |
| - mnohem kvalitnější reprodukce díky širokému zvukovodu | - hmotnost 4,5 kg                                  |
| - úzká směrová charakteristika pro ozvučování do dálky  | <b>Kat. č.: 21 662</b> <b>ks</b>                   |