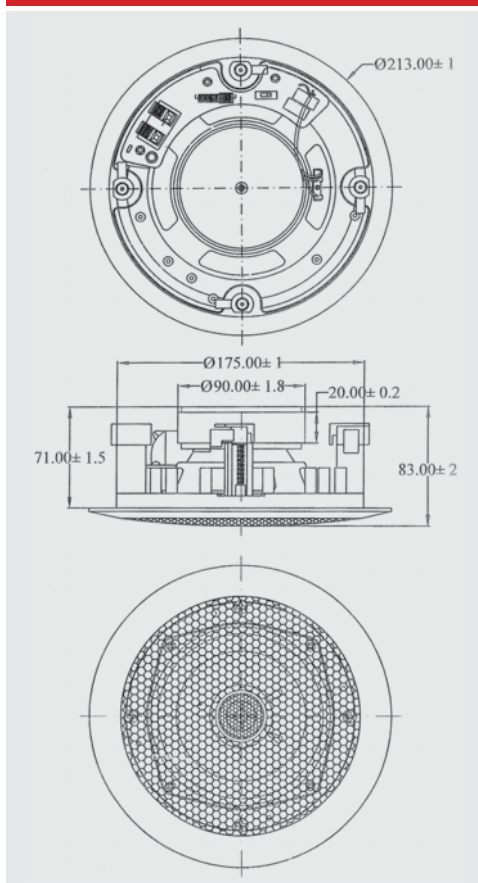




RP 91

RP 91



Podhledový reproduktor

Je určen pro montáž do podhledů a dvojitých stěn (tl. max. 50mm) pomocí samozatahovacích klapek, pro montáž tedy není zapotřebí další spojovací materiál. Z čelní strany není viditelný žádný montážní prvek. Koš a kostra reproduktoru je plastová a reproduktor je vybaven membránou z kevlaru. Uvedený model se používají především k ozvučování společenských prostor jako jsou úřady státní zprávy, banky, nemocnice, školy, kavárny a pod, ale také jako skryté ozvučení domácích prostor v kvalitě HiFi.

Technická data

- basový reproduktor 5,25"	- pracovní teplota -25 – +70 °C
- výškový reproduktor 1" kalotový	- způsob uchycení 4 zatahovací klapy
- směrování výšk. reproduktoru	- stupeň krytí IP 30
- výhybka 2 pásmová, 12 dB / oct.	- rozměry Ø 213 × 83 mm
- materiál membrány kevlar	- rozměry montážního otvoru Ø 175 mm
- výkon rms / max. bez transf. 50 / 80 W	- max. tloušťka stropu 35 mm
- impedance 8 Ω	- hmotnost 1,9 kg
- materiál koše bílý ABS plast	- instalace do stropů, stěn, sádkartonu
- ekvivalentní citlivost 87 dB / 1W, 1m	
- frekvenční rozsah 55 – 20 000 Hz	

Kat. č.: 210035

ks