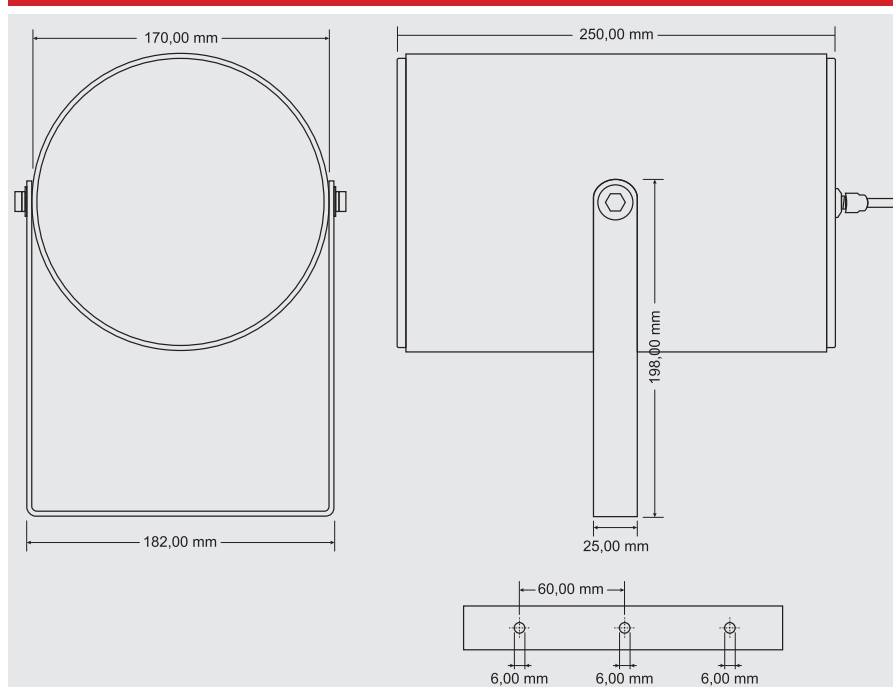




### CSP 190

#### CSP 190



#### Zvukový projektor

Zvukový projektor s úzkou vyzářovací charakteristikou pro ozvučování interiéru a exteriéru z vyšších míst. Tento model vyzářuje jednostranně. Vysoká citlivost a směrové vlastnosti je předurčují zejména k ozvučení dlouhých a úzkých prostor s výbornou možností směřování. Z dlouholetých zkušeností Vám tyto reproduktory vřele doporučujeme k ozvučování výrobních hal, skladů, hypermarketů, sportovních hřišť, nedrážních perónů, venkovních prostranství, tam, kde nechcete instalovat klasické reentrantní reproduktory.

#### Technický štítek

### CSP 190

universal sound projector

power: 20 W / 100 V  
sensitivity: 92 dB / 1W, 1m  
frequency range: 110 - 15 000 Hz  
connection: 20 W red, 10 W yellow,  
5 W green, COM blue

40 W  
MAX. POWER

The Czech Republic  
**DEXON**



#### Technická data

- |   |  |
|---|--|
| - výkon 20 W rms / 100 V                                      | - vestavěná ocelová konzola s možností nasměrování |
| - vstupní impedance min. 500 Ω                                | - stupeň krytí IP 55                               |
| - ekv. citlivost 92 dB / 1W, 1m                               | - ozvučnice z hliníku, nástřík práškovou barvou    |
| - frekvenční rozsah 110 – 15 000 Hz                           | - kovová čelní mřížka                              |
| - 6,5" širokopásmový reproduktor                              | - barva bílá, RAL 9016                             |
| - jednostranné vyzářování zvuku                               | - rozměry Ø 170 × 250 mm                           |
| - možnost volby výkonu ve třech krocích, dle připojení kabelu | - hmotnost 2,8 kg                                  |
| - instalace do exteriérů, vlhku odolný                        | <b>Kat. č.: 210024</b> <b>ks</b>                   |