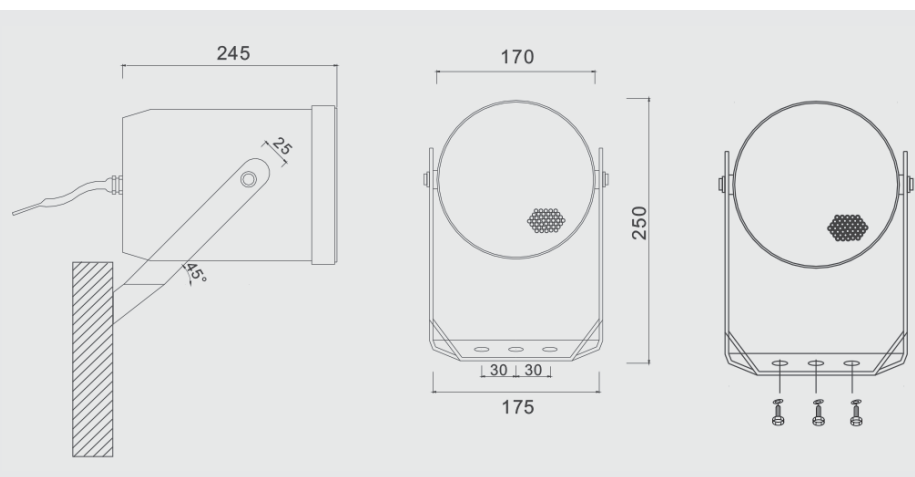




CSP 195

CSP 195



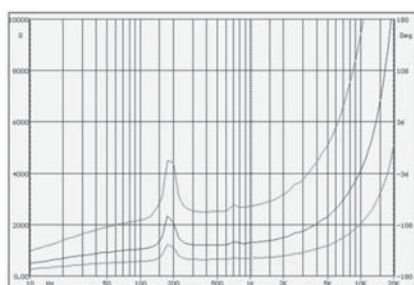
Zvukový projektor

Jednostranně vyzařující zvukový projektor používá dvoupásmového provedení reproduktorů, které jsou umístěny koaxiálně. Zvuk je proto příjemnější, než u běžných širokopásmových typů. Hodí se pro ozvučování interiérů a dokonce i zastřešených exteriérů, díky klimatické odolnosti IP 55.

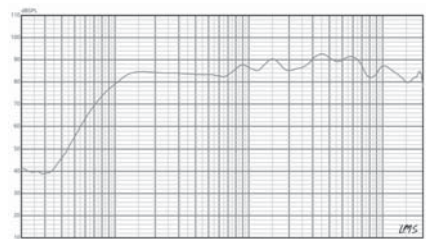
Celý tubus projektoru je vyroben z ABS plastu a mřížka je hliníková s práškovým nátěrem. Konzola, jež je několikrát zalomena, umožňuje praktické nasměrování projektoru kýženým směrem, aniž by projektor zabíral místo.

Z dlouholetých zkušeností Vám tyto reproduktory vřele doporučujeme k ozvučování výrobních hal, skladů, hypermarketů, sportovních hřišť, nedrážních perónů, venkovních prostranství, tam, kde není žádoucí instalovat reentrantní reproduktory.

Impedanční charakteristika



Frekvenční charakteristika



Technická data

- | | |
|---|---|
| - výkon 20 W rms / 100 V | - vestavěná ocelová konzola, zalomená, s možností nasměrování |
| - nastavení výkonu v krocích 20 – 10 – 5 W podle připojení kabelu | - ozvučnice z plastu ABS |
| - dvoupásmové koaxiální provedení | - antikoroziční provedení |
| - vstupní impedance min. 500 Ω | - kovová čelní mřížka (hliník) s nátěrem |
| - ekv. citlivost 85 dB / 1W, 1m | - barva bílá, RAL 9016 |
| - max. SPL 98 dB / 1m | - stupeň krytí IP 55 |
| - frekvenční rozsah 90 – 20 000 Hz | - instalace i do zastřešených exteriérů, vlhku odolný |
| - 6,5" středobasový reproduktor | - rozměry Ø 170 × 270 mm |
| - 13 mm výškový reproduktor | - hmotnost 2,2 kg |
| - jednostranné vyzařování zvuku | Kat. č.: 210000 |

ks