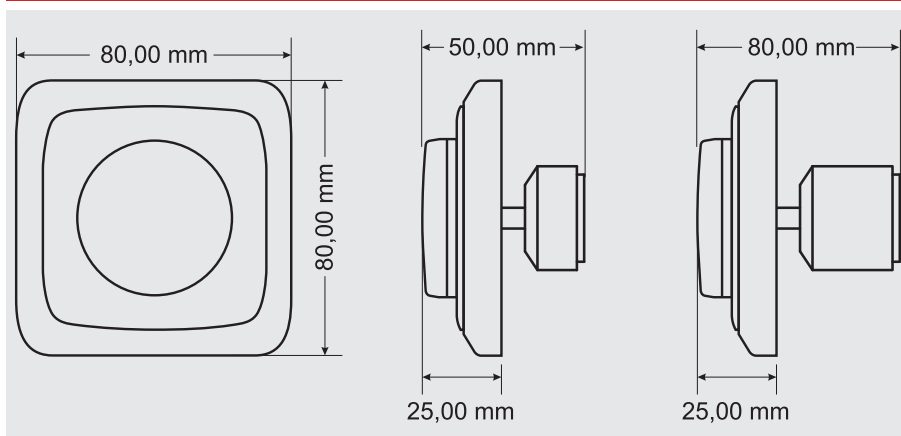




## PR 300, PR 300S

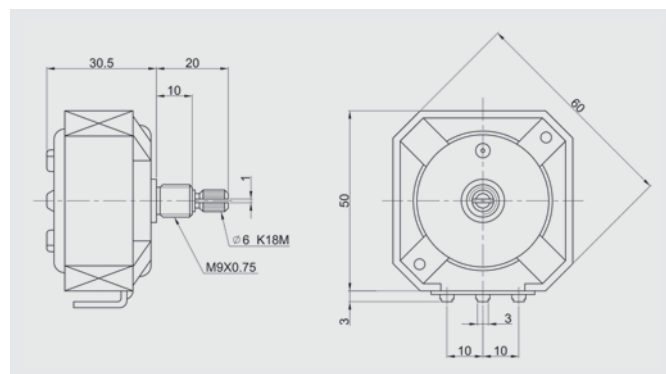
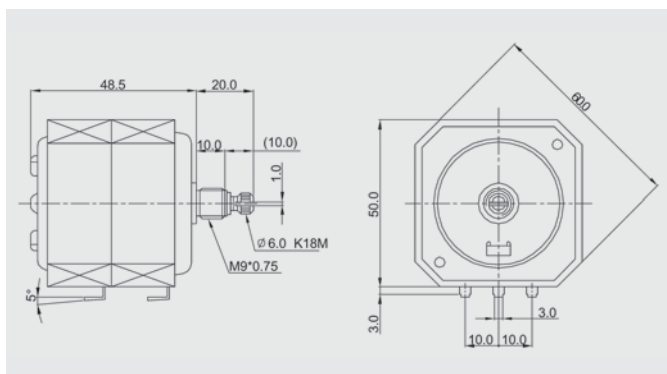
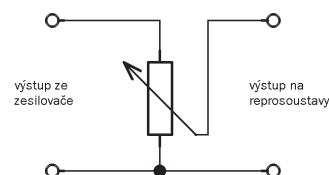
### PR 300, PR 300S



### Nízkoimpedanční regulátor hlasitosti

Regulátor hlasitosti pro nízkoimpedanční (ne 100 V) systémy pro přímé zapojení na zesilovač a reproduktor. Zejména pro ozvučení nerozsáhlých systémů. Dodává se v mono nebo stereo verzi.

### Elektrické připojení



### Technická data

- napojení na nízkoimpedanční (4 Ω nebo 8 Ω) systém
- velmi výhodné např. pro domácí rozhlas, kde požadujeme regulaci hlasitosti běžných reprosoustav, k doladění citlivosti výškového reproduktoru atd.
- drátový potenciometr
- dvojitá odporová dráha typu B, lineární průběh, plynulá regulace
- možnost celkového vypnutí
- mono nebo stereo (S) verze
- možno zakoupit potenciometr samostatně nebo i s krytem
- verze s krytem je založena na čelním krytu ABB Tango, neobsahuje vnější rámeček (může být i vícenásobný), který je nutno dokoupit
- zatížitelnost 30 W rms / 8 Ω

- odpor dráhy 100 Ω ± 10 %
- úhel natočení 300°
- životnost 15 000 cyklů
- pracovní teplota – 15 – 70°C
- Ø hřídele (tisícíhran) 6 mm
- závit pro uchycení (kolem hřídele) M9
- vnější rozměry mono verze PR 300 80×80×55 mm
- vnější rozměry stereo verze PR 300S 80×80×80 mm

PR 300 potenciometr	Kat. č.: 12 290	ks
PR 300 regulátor hlasitosti	Kat. č.: 12 271	ks
PR 300S potenciometr	Kat. č.: 12 291	ks
PR 300S regulátor hlasitosti	Kat. č.: 12 272	ks