

BRT 25/50/01,8



Reproduktor je založen na silném magnetu z feritu, který spolupracuje s titanovou kmitací cívkou. V kombinaci se zvukovodem BRX 25/01 nebo 25/02 je vhodný zejména pro výškově sekce profesionálních satelitních nebo kompaktních reprosoustav.



SPECIFIKACE:

Nominální vyústění:	25 mm
Nominální impedance:	8 Ω
Nominální výkon (dlouhodobý):	50 W rms
Citlivost:	101 dB / 1W, 1m
Doporučený zvukovod:	BRX 25/02
Frekvenční rozsah:	1,2 - 20 kHz

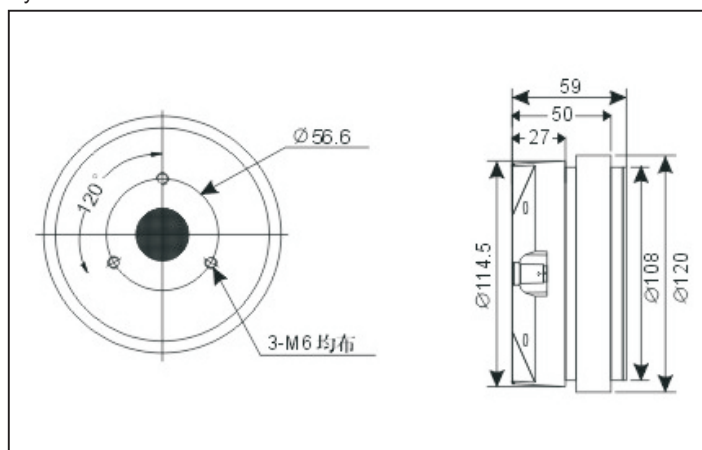
PARAMETRY:

Stejnoseměrný odpor, Re:	6 Ω
Minimální impedance Zmin:	5,7 Ω
Rezonanční frekvence, fs:	1 400 Hz
Doporuč. dělicí frekvence, fcut:	> 1 500 Hz
Průměr kmitací cívky	44,2 mm
Indukčnost v mezeře, B	1,5 T

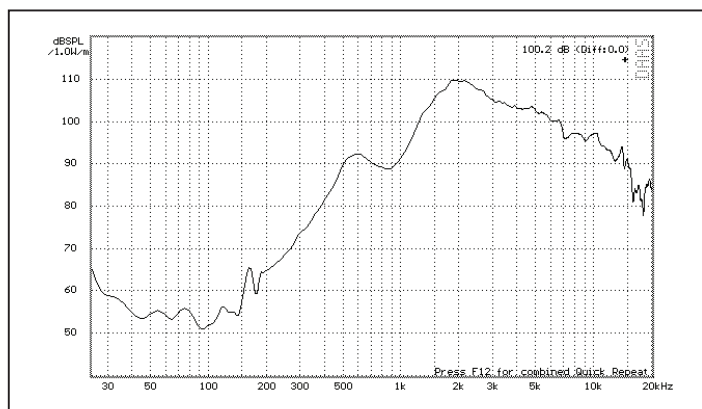
MATERIÁLY:

Spodní kryt:	plast
Membrána:	Ti
Drát kmit. cívky:	CCAR
Former kmit. cívky:	kapton
Magnet:	ferit

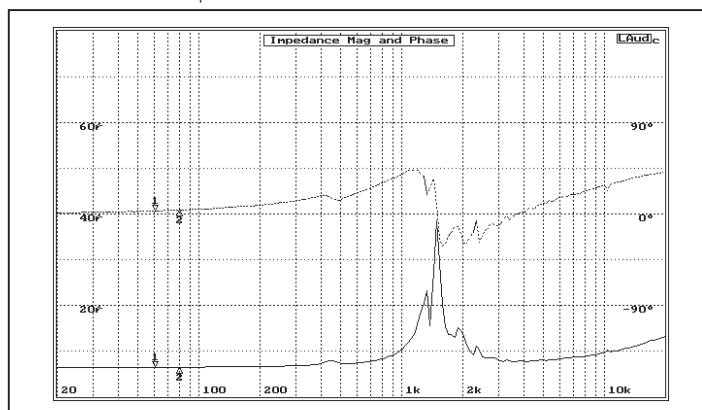
Výkres



Charakteristika SPL / f



Charakteristika Z + ϕ / f v kombinaci s BRX 25/02



DEXON Slovakia: Sunny-S s.r.o., Framborská 41, 010 01 Žilina
Tel./Fax: +421 41 564 09 94, E-mail: sunnys.dexon@stonline.sk

DEXON Poland: Klonowa 2, 62-300 Bierzglinek k/Wrześni
Tel./Fax: +48 614 38 91 67, E-mail: speakers@dexon.pl

DEXON

Hlavní sídlo:
DEXON CZECH s.r.o., Na Novém poli 381/5, 733 01 Karviná, Tel: +420 596 32 11 60, E-mail: podpora@dexon.cz, objednávky@dexon.cz