

# BRT 25/30/01,8



Reproduktor je založen na silném magnetu z feritu, který spolupracuje s titanovou kmitací cívkou. V kombinaci se zvukovodem BRX 25/01 nebo 25/02 je vhodný zejména pro výškově sekce profesionálních satelitních nebo kompaktních reprosoustav.



## SPECIFIKACE:

Nominální vyústění:	25 mm
Nominální impedance:	8 $\Omega$
Nominální výkon (dlouhodobý):	30 W rms
Citlivost:	98 dB / 1W, 1m
Doporučený zvukovod:	BRX 25/01
Frekvenční rozsah:	1 - 20 kHz

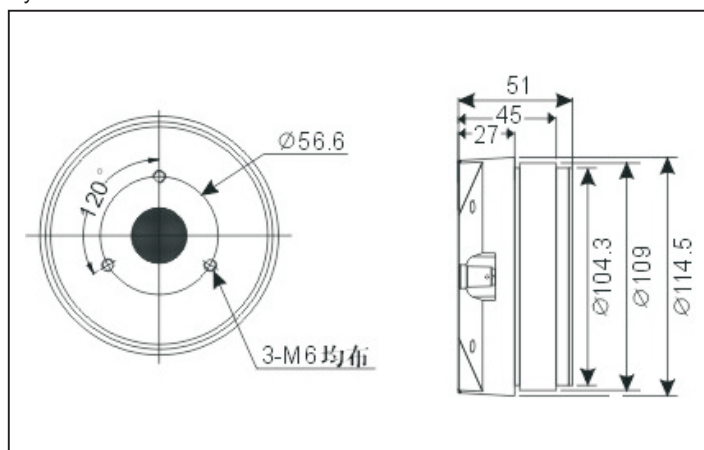
## PARAMETRY:

Stejnoseměrný odpor, Re:	5,8 $\Omega$
Minimální impedance Zmin:	5,6 $\Omega$
Rezonanční frekvence, fs:	1 100 Hz
Doporuč. dělicí frekvence, fcut:	> 1 500 Hz
Průměr kmitací cívky	34,4 mm
Indukčnost v mezeře, B	1,4 T

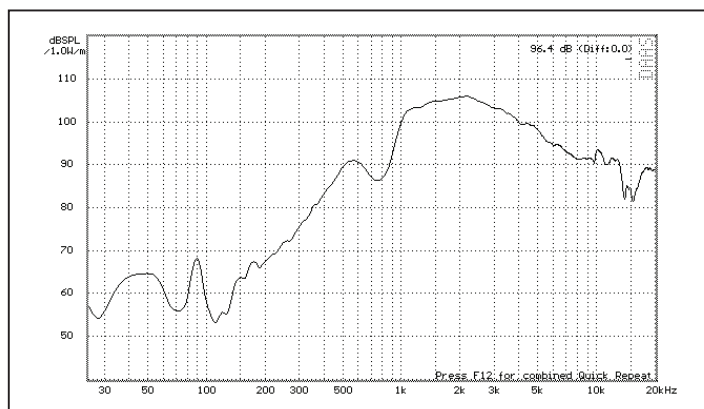
## MATERIÁLY:

Spodní kryt:	plast
Membrána:	Ti
Drát kmit. cívky:	CCAR
Former kmit. cívky:	kapton
Magnet:	ferit

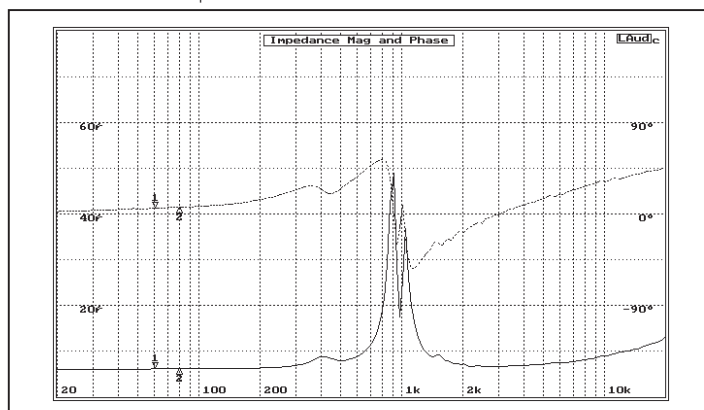
Výkres



Charakteristika SPL / f



Charakteristika Z +  $\phi$  / f v kombinaci s BRX 25/01



DEXON Slovakia: Sunny-S s.r.o., Framborská 41, 010 01 Žilina  
Tel./Fax: +421 41 564 09 94, E-mail: sunnys.dexon@stonline.sk

DEXON Poland: Klonowa 2, 62-300 Bierzglinek k/Wrzesni  
Tel./Fax: +48 614 38 91 67, E-mail: speakers@dexon.pl

# DEXON