

BRB 10"/250/01,8



Reproduktor je založen na koši z hliníkového odlitku a CCAW kmitací cívky. Je velmi vhodný především pro menší satelitní a kompaktní boxy ať už pro hudební účely nebo pro řečnické aplikace.



SPECIFIKACE:

Nominální průměr:	250 mm
Nominální impedance:	8 Ω
Nominální výkon (dlouhodobý):	250 W rms
Maximální výkon:	400 W max.
Citlivost:	94 dB / 1W, 1m
Frekvenční rozsah:	63 - 5 000 Hz

THIELE-SMALL PARAMETRY:

Stejnosměrný odpor, Re:	5,81 Ω
Indukčnost cívky, Le:	0,85 mH
Rezonanční frekvence, fs:	62,7 Hz
Mechanický činitel jakosti, Qms:	4,53
Elektrický činitel jakosti, Qes:	0,5
Celkový činitel jakosti, Qts:	0,45
Mechanický odpor, Rms:	3,72 Ns/m
Hmotnost kmitacího systému, Mmd:	39,35 g
Hm. k.s. a sloupce vzduchu, Mms:	42,74 g
Mechanická poddajnost, Cms:	0,15 mm/N
Akustická poddajnost, Cas:	1,8 E-7 m ³ /N
Ekvivalentní objem, Vas:	24,9 l
Plocha membrány, Sd:	343 cm ²
Gyrační konstanta, Bl:	13,99 N/A
Účinnost, η ₀ :	1,18 %
Maximální lin. výchylka, Xmax:	± 2 mm

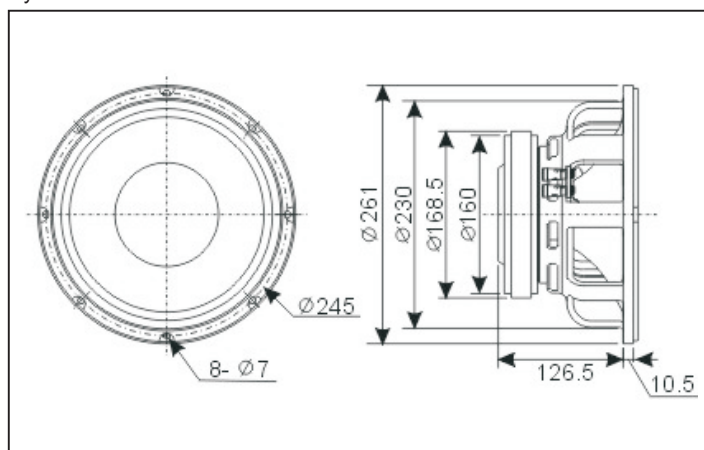
MATERIÁLY:

Koš:	Al slitina
Membrána:	papír
Závěs:	textil
Drát kmit. cívky:	CCA W
Former kmit. cívky:	kapton
Magnet:	ferit

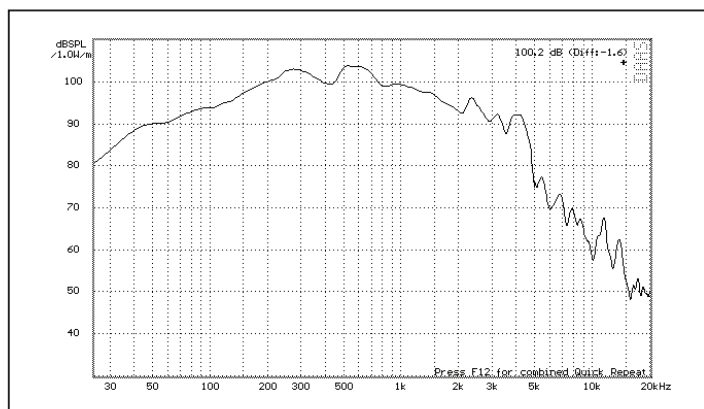
DEXON Slovakia: Sunny-S s.r.o., Framborská 41, 010 01 Žilina
Tel./Fax: +421 41 564 09 94, E-mail: sunnys.dexon@stonline.sk

DEXON Poland: Klonowa 2, 62-300 Bierzglinek k/Wrzesni
Tel./Fax: +48 614 38 91 67, E-mail: speakers@dexon.pl

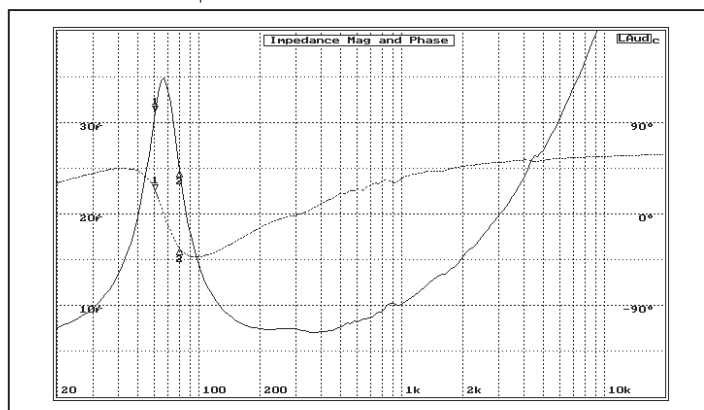
Výkres



Charakteristika SPL / f



Charakteristika Z + φ / f



DEXON