

BRB 6"/50/01,8



Reproduktor je založen na koši z hliníkového odlitku a CCAW kmitací cívky. Je velmi vhodný především pro menší satelitní boxy ale taktéž jako středotónový reproduktor.



8 5 9 1 4 5 9 0 5 0 2 4 8

SPECIFIKACE:

| | |
|-------------------------------|----------------|
| Nominální průměr: | 160 mm |
| Nominální impedance: | 8 Ω |
| Nominální výkon (dlouhodobý): | 50 W rms |
| Maximální výkon: | 100 W max. |
| Citlivost: | 91 dB / 1W, 1m |
| Frekvenční rozsah: | 80 - 6 000 Hz |

THIELE-SMALL PARAMETRY:

| | |
|----------------------------------|---------------------------|
| Stejnoseměrný odpor, Re: | 5,97 Ω |
| Indukčnost cívky, Le: | 0,7 mH |
| Rezonanční frekvence, fs: | 80,1 Hz |
| Mechanický činitel jakosti, Qms: | 2,77 |
| Elektrický činitel jakosti, Qes: | 0,55 |
| Celkový činitel jakosti, Qts: | 0,46 |
| Mechanický odpor, Rms: | 2,66 Ns/m |
| Hmotnost kmitacího systému, Mmd: | 14,77 g |
| Hm. k.s. a sloupce vzduchu, Mms: | 15,74 g |
| Mechanická poddajnost, Cms: | 0,251 mm/N |
| Akustická poddajnost, Cas: | 5,2 E-8 m ³ /N |
| Ekvivalentní objem, Vas: | 7,23 l |
| Plocha membrány, Sd: | 143 cm ² |
| Gyrační konstanta, Bl: | 9,26 N/A |
| Účinnost, η_0 : | 0,65 % |
| Maximální lin. výchylka, Xmax: | $\pm 1,6$ mm |

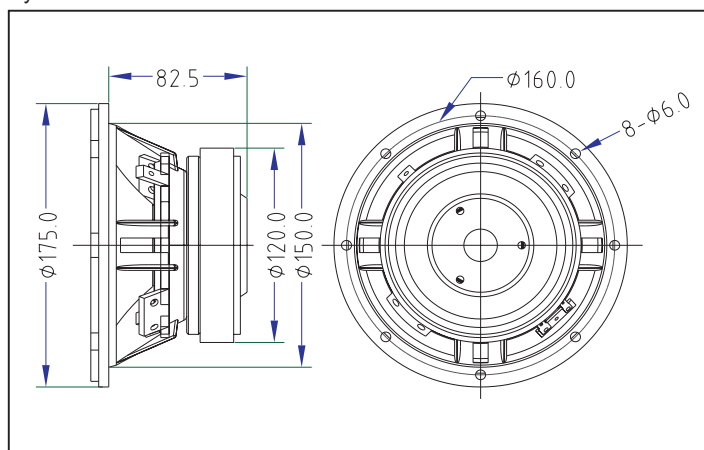
MATERIÁLY:

| | |
|---------------------|------------|
| Koš: | Al slitina |
| Membrána: | papír |
| Závěs: | textil |
| Drát kmit. cívky: | Cul |
| Former kmit. cívky: | kapton |
| Magnet: | ferit |

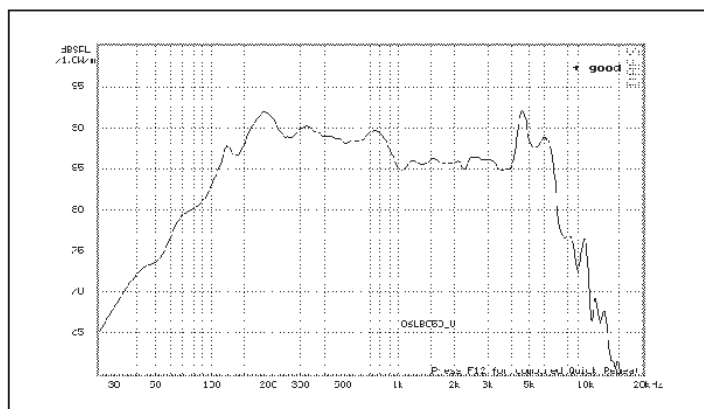
DEXON Slovakia: Sunny-S s.r.o., Framborská 41, 010 01 Žilina
Tel./Fax: +421 41 564 09 94, E-mail: sunnys.dexon@stonline.sk

DEXON Poland: Klonowa 2, 62-300 Bierzglinek k/Wrzesni
Tel./Fax: +48 614 38 91 67, E-mail: speakers@dexon.pl

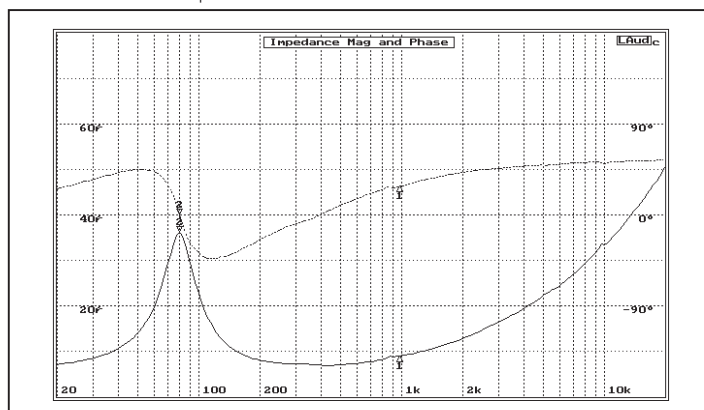
Výkres



Charakteristika SPL / f



Charakteristika Z + ϕ / f



DEXON