

BRT 25/20/01,8



Reproduktor je založen na magnetu z feritu, který spolupracuje s kmitací cívkou na kaptonovém formeru. V kombinaci se zvukovodem BRX 25/03 je vhodný zejména pro výškové sekce profesionálních satelitních nebo kompaktních reprosoustav.



SPECIFIKACE:

Nominální vyústění:	25 mm
Nominální impedance:	8 Ω
Nominální výkon (dlouhodobý):	20 W rms
Citlivost:	105 dB / 1W, 1m
Doporučený zvukovod:	BRX 25/03
Frekvenční rozsah:	1,6 - 20 kHz

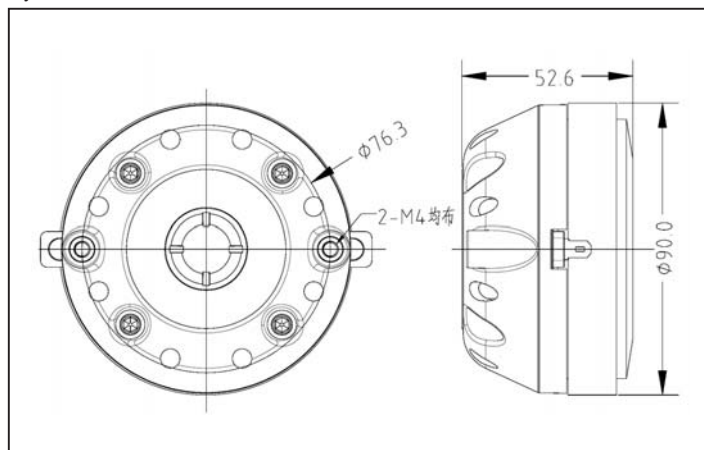
PARAMETRY:

Stejnoseměrný odpor, Re:	5,6 Ω
Minimální impedance Zmin:	6,2
Rezonanční frekvence, fs:	1 600 Hz
Doporuč. dělící frekvence, fcut:	> 1 600 Hz
Průměr kmitací cívky	25,4 mm
Indukčnost v mezeře, B	1,5 T

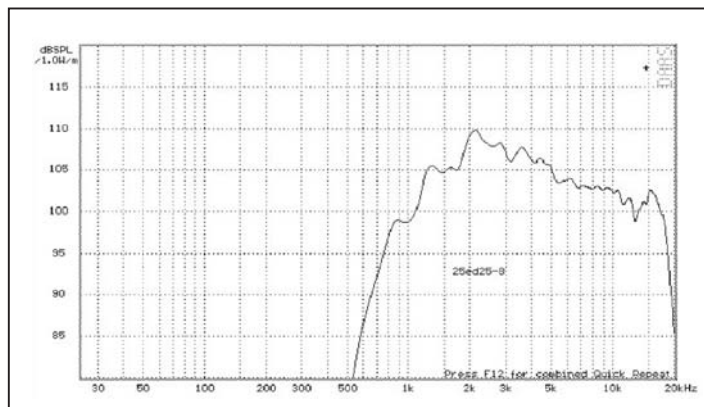
MATERIÁLY:

Spodní kryt:	plast
Membrána:	hedvábí
Drát kmit. cívky:	CuL
Former kmit. cívky:	kapton
Magnet:	ferit

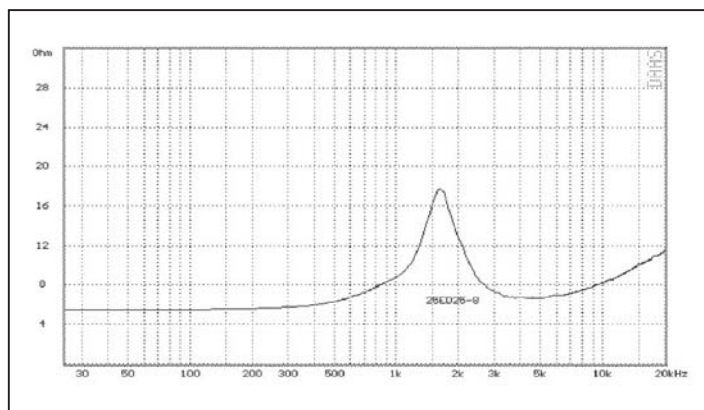
Výkres



Charakteristika SPL / f v kombinaci s BRX 25/03



Charakteristika Z / f v kombinaci s BRX 25/03



DEXON Slovakia: Sunny-S s.r.o., Framborská 41, 010 01 Žilina
Tel./Fax: +421 41 564 09 94, E-mail: sunnys.dexon@stonline.sk

DEXON Poland: Klonowa 2, 62-300 Bierzglinek k/Wrzesni
Tel./Fax: +48 614 38 91 67, E-mail: speakers@dexon.pl

DEXON

Hlavní sídlo:

DEXON CZECH s.r.o., Na Novém poli 381/5, 733 01 Karviná, Tel: +420 596 32 11 60, E-mail: podpora@dexon.cz, objednávky@dexon.cz