

BRB 15"/450/01,8



Reproduktor je založen na koši z hliníkového odlitku a téměř 100mm GSW kmitací cívky vinuté Al vodičem hranatého průřezu. Je velmi vhodný především pro výkonné kompaktní boxy, a pro výrobu subwooferů.



SPECIFIKACE:

Nominální průměr:	380 mm / 15"
Nominální impedance:	8 Ω
Nominální výkon (dlouhodobý):	450 W rms
Maximální výkon:	900 W max.
Citlivost:	98 dB / 1W, 1m
Frekvenční rozsah:	48 - 2 000 Hz

THIELE-SMALL PARAMETRY:

Stejnoseměrný odpor, Re:	5,5 Ω
Indukčnost cívky, Le:	1,7 mH
Rezonanční frekvence, fs:	48,1 Hz
Mechanický činitel jakosti, Qms:	7,19
Elektrický činitel jakosti, Qes:	0,31
Celkový činitel jakosti, Qts:	0,30
Mechanický odpor, Rms:	5,2 Ns/m
Hmotnost kmitacího systému, Mmd:	106,45 g
Hm. k.s. a sloupce vzduchu, Mms:	124,8 g
Mechanická poddajnost, Cms:	0,09 mm/N
Akustická poddajnost, Cas:	7,24 E-7 m ⁵ /N
Ekvivalentní objem, Vas:	101,4 l
Plocha membrány, Sd:	897,09 cm ²
Gyrační konstanta, Bl:	25,8 N/A
Účinnost, η ₀ :	3,51 %
Maximální lin. výchylka, Xmax:	± 4,5 mm

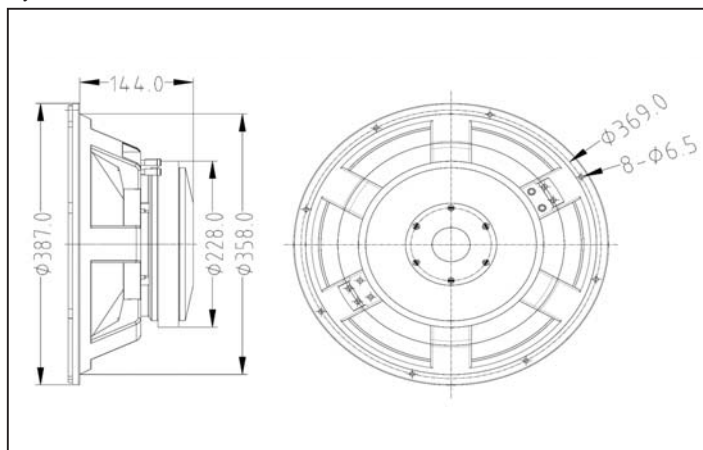
MATERIÁLY:

Koš:	Al slitina
Membrána:	impregnovaný papír
Závěs:	textil
Drát kmit. cívky:	AL-R plochý
Former kmit. cívky:	GSW
Magnet:	ferit

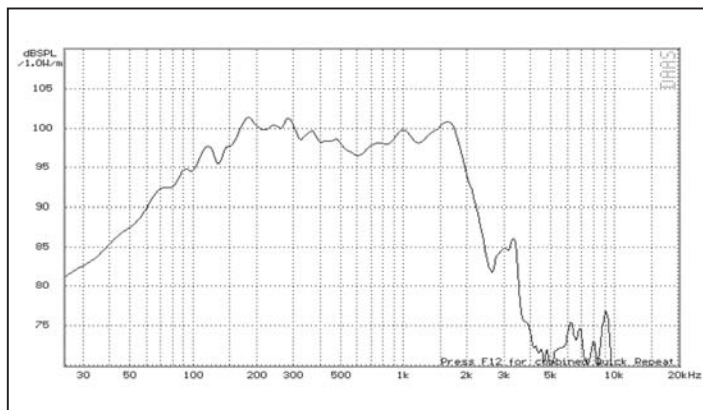
DEXON Slovakia: Limbova 6/4, 010 07 Žilina
Tel./Fax: +421 905 611 122, E-mail: sunnys.dexon@stonline.sk

DEXON Poland: Koszarowa 20, 62-300 Września,
Tel./Fax: +48 614 389 123, E-mail: speakers@dexon.pl

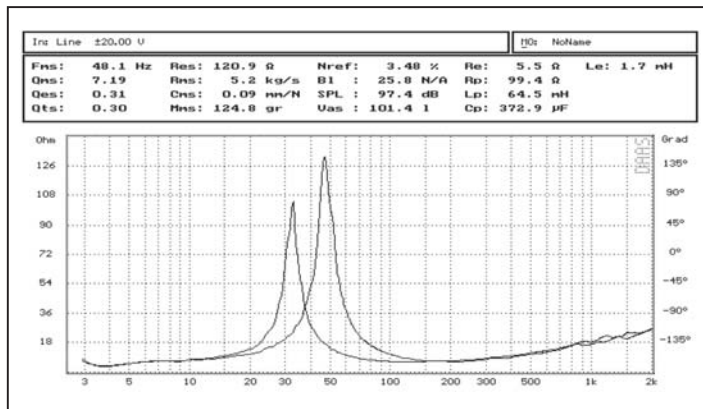
Výkres



Charakteristika SPL / f



Charakteristika Z / f + TS měřená data



Výrobce:

DEXON CZECH s.r.o., Na Novém poli 381/5, 733 01 Karviná, Tel: +420 596 32 11 60, E-mail: podpora@dexon.cz, objednávky@dexon.cz

DEXON