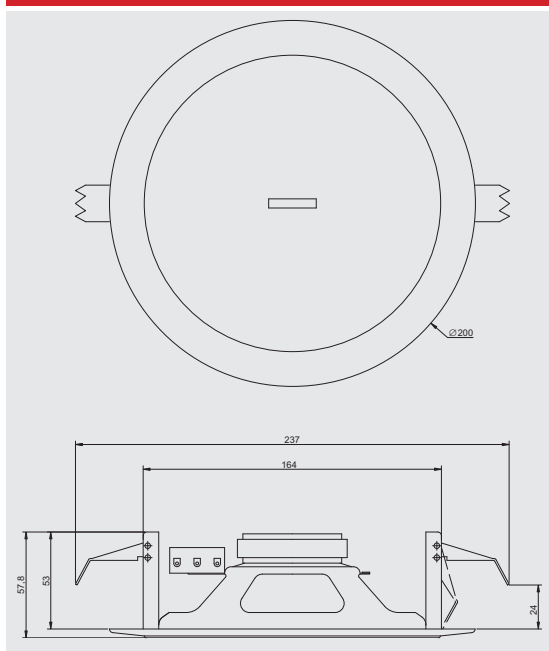




RPT 93

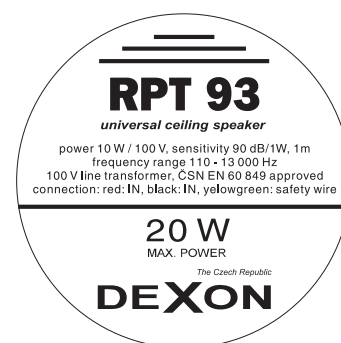
RPT 93



Podhledový reproduktor

Je určen pro montáž do podhledů a dvojitých stěn (tl. max. 50 mm) pomocí pružin, pro montáž tedy není zapotřebí další spojovací materiál. Z čelní strany není viditelný žádný montážní prvek. Koš a kostra reproduktoru je celokovová za reproduktor je vybaven převodním 100 V transformátorem s hrubým nastavením výkonu. Uvedené modely se používají především k ozvučování společenských prostor jako jsou úřady státní zprávy, banky, nemocnice, školy, kavárny a pod. Pro rozšíření slyšitelnosti nízkých kmitočtů doporučujeme použít subwoofer. Reproduktor je proveden (a certifikován) podle ČSN EN 60 849 a je určen pro řešení evakuačních rozhlasů.

Technický štítek



Technická data

- osazeno 6,5" reproduktorem
- grafitovaná membrána, feritový magnet reproduktoru
- celokovové provedení
- výkon 10 / 100 V, 20 W max.
- ekv. citlivost 90 dB / 1W, 1m
- frekvenční rozsah 110 - 13 000 Hz
- pracovní teplota -10 - 40 °C
- rozměry Ø 200 × 55 mm (bez krytu)

- Ø montážního otvoru 180 mm
- pružinové uchycení
- provedení pro evakuační rozhlas podle ČSN EN 60 849
- reproduktor je certifik. českou zkušebnou
- teplota vypnutí 130 °C
- povrchová úprava - bílý komaxit

RPT 93 reproduktor Kat. č.: 21 994 ks
RPT 93 ocelový kryt Kat. č.: 21 996 ks