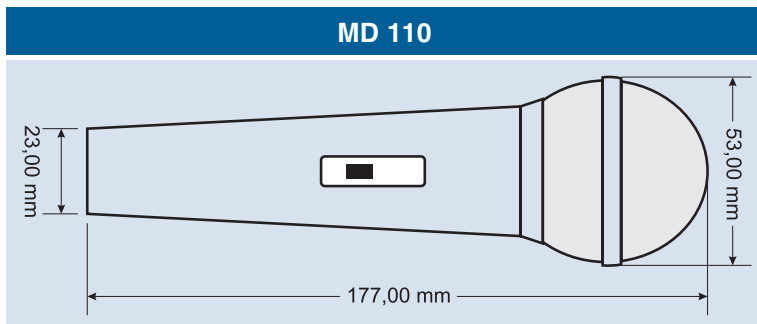




MD 110

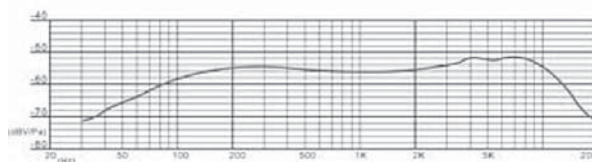
MD 110



Dynamický mikrofon

Elektrodynamické mikrofony DEXON řady MD patří mezi opravdu profesionální mikrofony špičkové kvality. Jsou vybaveny výborným akustickým systémem a kvalitní vložkou, které spolu s vypínačem s tichým chodem, a to jak z pohledu elektrického, tak i z pohledu mechanického, tvoří kvalitní prostředek snímání zvuku. Špičková zvuková kvalita, je založena na vyrovnané kmitočtové charakteristice s mírným zvýrazněním vyšších kmitočtů, jež přispívá k čitelnosti zvláště mluveného slova, a na vcelku vyhlazené kardioidní směrové charakteristice. Zvuková kvalita u této řady mikrofonů Dexon je doplněna o komfort XLR / Jack nesymetrického kabelu a plastového transportního kufříku s citlivým uložením mikrofonu.

Frekvenční charakteristika



Technická data

- frekvenční rozsah 50 - 15 000 Hz
- citlivost - 54 dB \pm 3 dB / (0dB = 1V / Pa, 1 kHz)
- výstupní impedance 500 Ω \pm 30% / 1 kHz
- robustní tělo tubusu
- kardioidní směrová charakteristika

- plastový kufřík s měkkým uložením
- kabel XLR / Jack nesym.
- hmotnost 270 g
- vhodný pro řeč i zpěv

Kat. č.: 21 977

ks