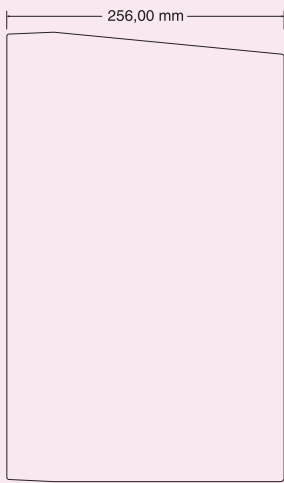
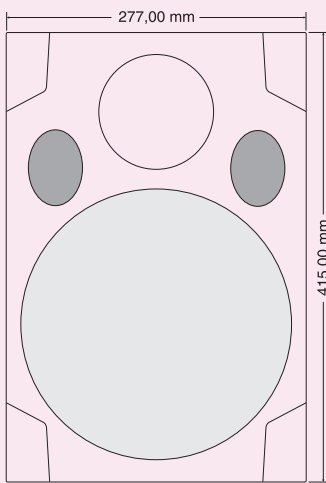
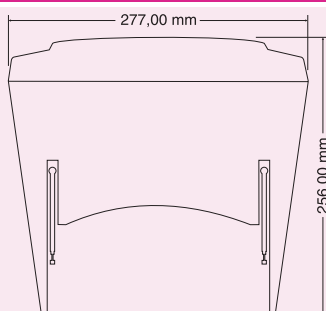




## WA 282D

### WA 282D



### Řečnický systém

Bezdrátový univerzální řečnický systém WDA 282D je dodáván s ručním bezdrátovým mikrofonom a vysílačem za opasek spolu s klopovým a náhlavním mikrofonom. V zařízení je také vestavěn zesilovač s reproduktory a samozřejmě i nediverzitivní přijímače bezdrátových mikrofónů. Ke komfortu přispívá i vestavěný CD/MP3 přehrávač a možnost bateriového napájení z automobilu nebo akumulátoru, který můžete dobít. Uvedený systém je velmi vhodný např. pro cvičitelky aerobiku, konference, školení, tedy všude tam, kde je potřeba reprodukovat hudbu a řeč.

Hodí se pro ozvučovací aplikace v různých prostředích, dá se snadno přenášet a jeho snadné zapojení nevyžaduje žádnou manipulaci s kabely nebo nastavování parametrů, ale jen připojení do elektrické sítě. Není-li k dispozici elektrická síť, je možné použít napájení z automobilu anebo vestavěného akumulátoru. Tuto variabilitu ocení zejména laická obsluha, která potřebuje ozvučovat na více místech a přitom nemá techniku, který by jim zajišťoval složité ozvučení.

### Technická data

- dodáván s ručním bezdrátovým mikrofonom a vysílačem za opasek spolu s klopovým a náhlavním mikrofonom v systému VHF, s nastavením hlasitosti, indikací zapnutí a audio signálu
- na 1. mikrofón je možné zapnout funkci priority - automatického umlčování všech ostatních zdrojů signálu, je-li přítomen signál z tohoto mikrofónu
- možno používat dva bezdrátové mikrofóny současně
- vestavěný výkonový zesilovač v třídě D, akumulátor a reproduktor
- vestavěný CD přehrávač s možností přehrávání MP3 souborů
- 2 pásmový frekvenční korektor
- 8" basový a 1" výškový reproduktor
- 3 vstupy konektory Jack 6,3 pro externí zdroje signálu s nastavením hlasitosti
- signál. výstup Line 1 V např. na další zesil. konektorem Jack 6,3
- výkon 80 W rms

- frekvenční rozsah 50 - 17 000 Hz /  $\pm 3$  dB
- THD < 0,5 %
- vstupní citlivost MIC: -46 dBV, AUX: -10 dBV
- odstup S/N 75 dB / AUX
- modulace FM(F3E)
- hloubka modulace  $\pm 40$  kHz s kompresorem
- pracovní teplota -10 °C - 45 °C
- napájení AC 230 V / 50 Hz nebo DC 12 V nebo vestavěným akumulátorem s možností jeho automatického dobíjení
- výdrž akumulátoru 3 h, doba dobíjení max. 11 h
- rozměry 277 x 415 x 256 mm
- systém je dodáván s transportním kufrem na kolečkách a stojanem - trojnožkou (od 1.9.2008)

Kat. č.: 21 936

ks