



## MBD 830

### Technická data

#### přijímač:

- diverzní UHF tuner, 1 kanál, PLL
- MBD 830 obsahuje přijímač a 1 ruční mikrofon
- MBD 930 obsahuje přijímač, 1 vysílač za opasek, 1 náhlavní mikrofon a 1 klopový mikrofon. Uživatel volí, zda používá náhlavní, nebo klopový mikrofon.
- indikace fungování tuneru A nebo B, indikace příjmu audio signálu
- patentovaný design předního panelu
- regulace úrovně výstupní hlasitosti
- přepínač nalazené frekvence – volba z 16 frekvencí
- kompresor, expander, šumová brána
- technologie ACR (Audio Reference Companding) pro další vyepšení zvuku a jeho odstup od rušení
- 2 nastavitelné antény
- sym. výstup konektorem XLR a nesym. výstup konektorem Jack 6,3
- výstupní úroveň 350 mV ef. / nesym,  $\pm 170$  mV ef. / sym. 2,2 k $\Omega$
- možnost nastavení SQUELCH příjmových podmínek uvnitř přijímače
- využívá frekvenční pásmo 750 - 780 MHz, pro manuální nalazení je k dispozici až 16 frekv. kanálů. Tím odpadají problémy s výběrem dokupovaných vysílačů a se sestavováním složitějších kombinací pohromadě. Taktéž na vysílačích (ručních mikrofonech nebo vysílačích za opasek) se nastavuje 1 z 16 možných frekvencí.
- Toto nastavení lze provést manuálně miniaturním přepínačem.
- přímo v souladu s všeobecným oprávněním VO-R/10/09.2010-11 ČTÚ
- šířka pásma < 200 kHz
- frekvenční rozsah audio 40 - 18 000 Hz

- frekvenční stabilita  $\pm 0,005\%$
- vstupní citlivost tuneru < 2  $\mu$ V
- FM (F3E) modulace
- zkreslení THD < 0,5 %
- dynamika > 110 dB
- odstup S/N > 90 dB
- napájení adaptérem (je součástí) DC 14 - 22 V / 0,5 A
- včetně transportního kovového kufru
- propojovací kabel XLR / XLR součástí
- rozměry 207 x 44 x 185 mm
- hmotnost 0,47 kg

#### vysílač - ruční mikrofon:

- elektrodynamická vložka s kardioidní charakteristikou
- vypínač
- LED indikace zapnutí / skoro vybité baterie
- skrytý přepínač pro volbu frekvence z 16 možných
- skrytý přepínač pro volbu vyzářeného výkonu
- dosah cca. 100 m ve volném prostoru bez překážek
- vyzářený výkon 5 / 10 mW
- frekvenční rozsah audio 60 - 15 000 Hz
- zkreslení THD < 0,5 %
- dynamika > 110 dB
- odstup S/N > 90 dB
- napájení 2x AA 1,5 V tužkové baterie, doba trvalého provozu cca 6 h
- rozměry  $\varnothing 50 \times 242$  mm
- hmotnost 0,33 kg

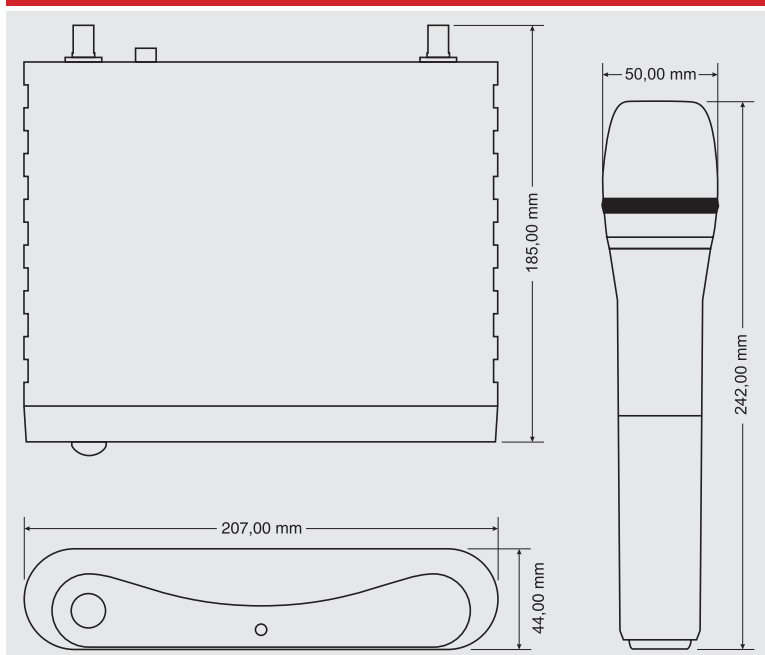
**Kat. č.: 21 900**

**ks**



## MBD 830

MBD 830



### Bezdrátový mikrofon ruční

Jednakanálový bezdrátový systém MBD 830 obsahuje přijímač a 1 ruční mikrofon. MBD 930 obsahuje přijímač, 1 vysílač za opasek, 1 náhlavní mikrofon a 1 klopový mikrofon. Uživatel volí, zda používá náhlavní, nebo klopový mikrofon.

Využívá se rádiového přenosu v moderním pásmu UHF, které poskytuje daleko lepší příjmové podmínky, než zastaralé pásmo VHF. Ke kvalitnímu přenosu se využívá diverzního (dvoutunerového) přijímače, modulace FM (F3E) a kompanderu. Elektronika přijímače je plně symetrická a zahrnuje navíc nesymetrický i symetrický výstup, a šumovou bránu. Novinkou, oproti starším jednakanálovým systémům s fixní frekvencí, je možnost ladění bezdrátových mikrofonů, přičemž na výběr máme 16 frekvencí. Dále můžeme nastavovat vysílací výkon, chování šumové brány a velikost výstupního audio signálu.

Bezdrátové mikrofony jsou v souladu s všeobecným oprávněním VO-R/10/09.2010-11 ČTÚ a jsou laděny výhradně na povolených frekvenčních pásmech ČTÚ.