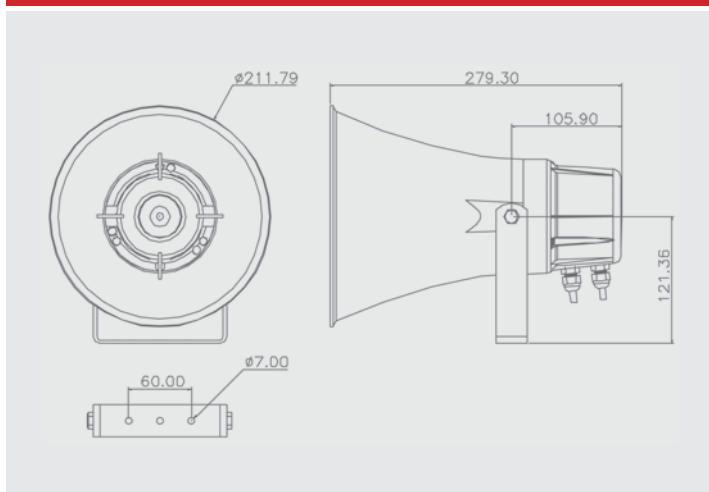




### PHS 81T30BS

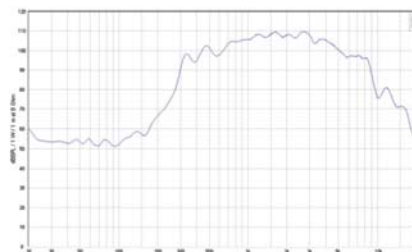
#### PHS 81T30BS



#### Reentrantní reproduktor

8" reentrantní reproduktor pro ozvučení rozlehlých prostorů vysokoimpedančním 100V rozvodem. Vysoká citlivost a klimatická odolnost jej předurčují zejména k ozvučení klimaticky náročných prostor. Tyto reproduktory vřele doporučujeme k ozvučování výrobních hal, skladů, venkovních prostranství a jiných veřejných shromaždišť. Jelikož je certifikován dle EN 54-24, je vhodný pro evakuační rozhlas. Pro snadnou montáž je součástí připevňovací pohyblivá ocelová konzola.

#### Frekvenční charakteristika



#### Technická data

- výkon 30 - 15 - 7,5 - 3,75 W / 100 V  
- min. vstupní impedance 333 Ω / 100 V  
- ekv. citlivost 108 dB / 1W, 1m

- frekvenční rozsah 340 – 9 000 Hz  
- materiál zvukovodu ABS plast s UV filtrem  
- barva šedá RAL 7035

- směrovost 120° / 1 kHz, 30° / 4 kHz  
- ocelová konzola s možností nasměrování

- dvě průchodky pro kabel (vstup signálu a odbočka na další reproduktor)

- rozměry Ø 212 × 279 mm

- hmotnost 2,05 kg

- krytí IP 66

- pracovní teplota -25 - 70 °C

- vhodný i pro exteriéry, odolný vlhku, dešti

- použití pro evakuační rozhlas, parkoviště, veřejná prostranství, haly, sklady

- certifikován dle EN 54-24

Kat. č.: 21 656

ks