



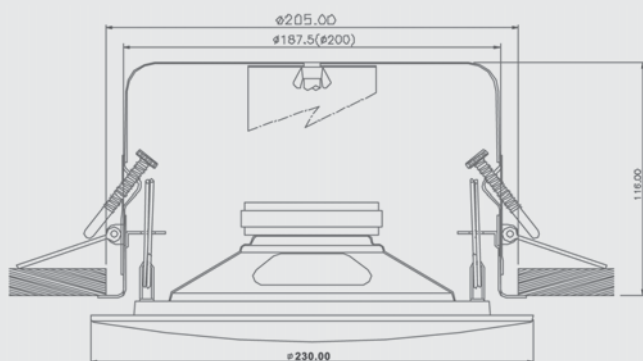
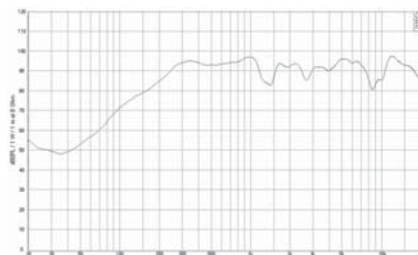
CS 640BS

CS 640BS

Podhledový reproduktor s ocelovým krytem

Podhledový reproduktor skládající se z ocelového krytu, kompletní elektroniky pro evakuaci a reproduktoru, jež je v krytu uchycen pomocí pružin. Reproduktor je certifikován dle EN 54-24 a BS 5839 §8.

Frekvenční charakteristika



Technická data

- nominální Ø reprodukt. 6,5"
- výkon rms 10 – 5 – 2,5 W / 100 V
- membrána / magnet: grafit. papír / ferit
- použitý reproduktor 6,5"
- širokopásmové provedení s difuzorem
- materiál koše ocel
- barva bílá
- impedance 1 k Ω / 8 Ω
- ekvivalentní citlivost 93 dB / 1W, 1m
- frekvenční rozsah 170 – 20 000 Hz

- směrovost 140° / 1 kHz, 120° / 4 kHz
- pracovní teplota -10 – 55 °C
- uchycení pomocí pružin
- součástí je ocelový kryt s průchodkami
- Ø montážního otvoru 205 mm
- rozměry vč. krytu 230 × 129 mm
- hmotnost 1,75 kg
- certifikován dle EN 54-24, BS 5839 §8

Kat. č.: 210031

ks