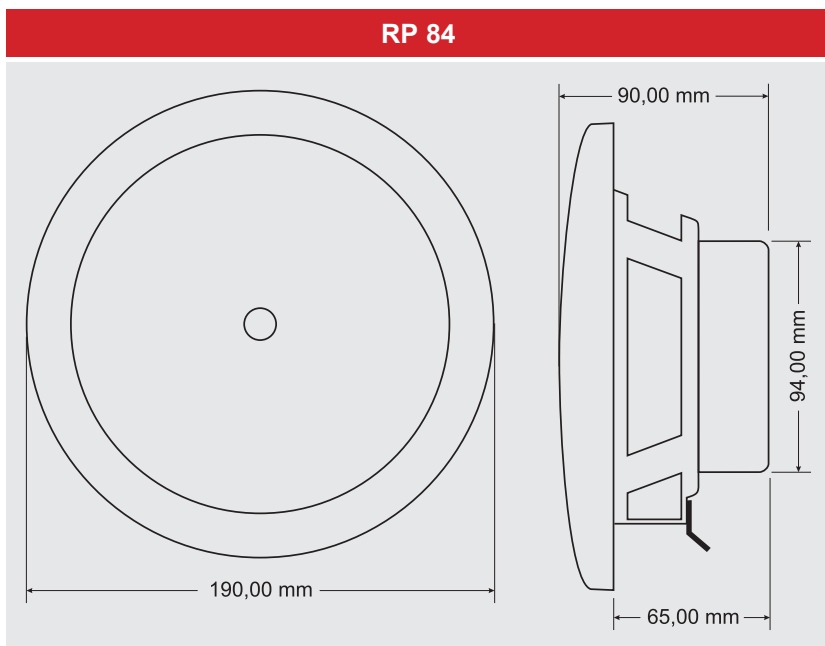




RP 84

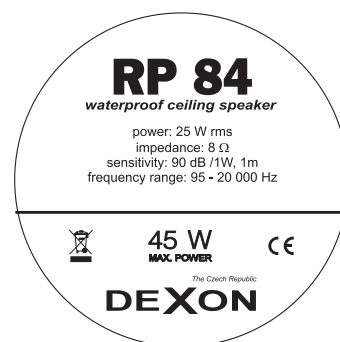
RP 84



Podhledový reproduktor pro vlhké prostředí

Tento reproduktor vyniká výbornou odolností na vlhká prostředí. Magnetický obvod je kompletně uzavřen, membrána je vlhkuodolná, a tak se tyto reproduktory hodí především pro vlhká a agresivní prostředí, jako jsou lázně, koupelny, bazény, kuchyně, wc atd. Reproduktor instalujete pomocí čtyř vrtů, které jsou skryty před odnímatelnou přední mřížkou.

Technický štítek



Technická data

- | | |
|---|---|
| - koaxiální dvoupásmový reproduktor | - frekvenční rozsah 95 - 20 000 Hz |
| - vlhkuodolná polypropylenová membrána | - způsob uchycení - šroubky pod odnímatelnou mřížkou |
| - výkon 25 / 45 W | - rozměry pr. 190 × 90 mm |
| - materiál koše - HIPS plast | - pr. mont. otvoru 145 mm |
| - barva bílá / světle šedá | - použití, prostředí - interiéry i exteriéry, vlhká prostř., koupelny, bazény, sauny, kuchyně |
| - impedance 8 Ohm | |
| - ekvivalentní citlivost 90 dB / 1W, 1m | |

Kat. č.: 210021

ks