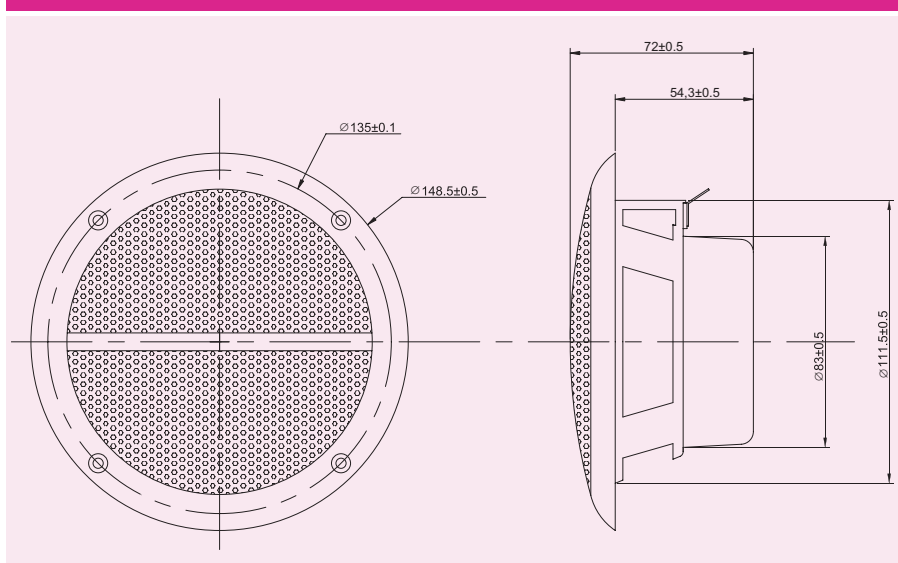




RP 62

RP 62

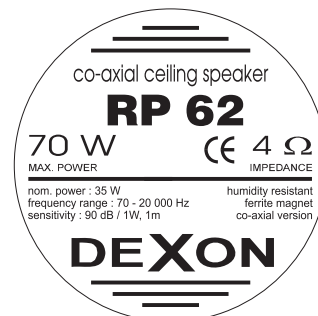


Podhledový vlhkuodolný reproduktor

Tento reproduktor vyniká výbornou odolností na vlhká prostředí. Magnetický obvod je kompletně uzavřen, membrána je vlhkuodolná, a tak se tyto reproduktory hodí především pro vlhká a agresivní prostředí, jako jsou lázně, koupelny, bazény, kuchyně, výrobní prostory atd. Reproduktor instalujete pomocí čtyř vrutů. Na magnet reproduktoru můžeme přichytit převodní transformátor.

Bílý koaxiální provedení s potiskem.

Technický štítek



Technická data

- dvoupásmový reproduktor

- polypropylénová membrána

- výkon 35 / 70 W / 4 Ω

- frekvenční rozsah 70 - 20 000Hz

- citlivost 90 dB / 1 W, 1 m

- Ø instalačního otvoru 120mm

- vhodný jak pro ozvučování interiérů, tak i pro exteriéry

Kat. č.: 210001

ks