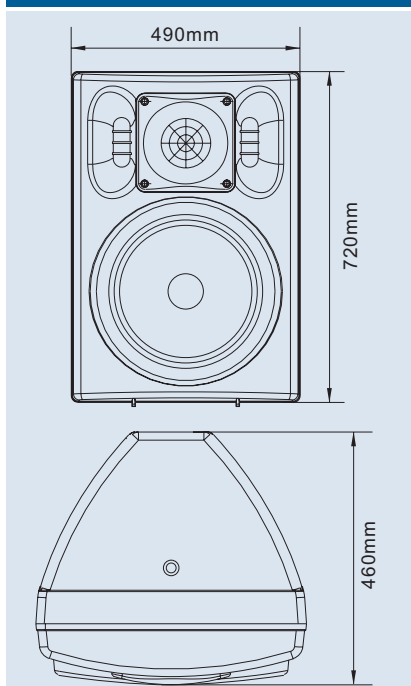




## BCW 1501A

BCW 1501A



### Profesionální reprosoustava - subwoofer

Nové reprosoustavy řady BC jsou vyráběny v rozsahu od 6" do 15" basového reproduktoru, existují v aktivní (BC 800A, BC 1000A, BC 1200A, BC 1500A) nebo v pasivní verzi (BC 600, BC 800, BC 1000, BC 1200, BC 1500) a jsou doplněny subwoofery (BCW 1500, BCW 1200A a BCW 1500A).

Jejich hlavní předností je opravdu velmi robustní plastová ozvučnice černé barvy doplněná výztuhami, jež je osazena kvalitními reproduktory s vysokou citlivostí (ty jsou navíc vlhkuodolné) v kombinaci s 1" nebo 2" elektrodynamickým driverem s vestavěným zvukovodem. Na spodní, popř. horní straně reprosoustavy se nachází protikus pro stojan s kovovým středem, pohodlné madlo je součástí ozvučnice, stejně jako nožky na horní i spodní straně, to proto, aby se reprosoustavy daly stohovat na sebe. Basový reproduktor je chráněn kovovou mřížkou a výškový driver má demontovatelný zvukovod - podle potřeby ozvučování si jej můžete otočit, čímž otočíte i směrovou charakteristiku. Bassreflexové nátrubky jsou z přední strany výrazně zaobleny. Celá ozvučnice je rozebíratelná.

Na zadní straně je terminál s dvěma konektory Speakon a typovým štítkem. U aktivní verze zde nalezneme blok aktivního zesilovače, který je dvoukanalový a budi basový i výškový reproduktor zvlášť a používá tak aktivního dělení pásem. Tato vlastnost je tak skvěle využita k velmi výbornému sladění reprosoustavy, což dokazuje i velmi dobrý zvuk. Zesilovač, kterým jsou aktivní verze buzeny, disponuje dále nastavením celkové hlasitosti, jakož i nastavení dílčích hlasitostí pro výškový a pro basový reproduktor, to nám připomíná vlastně frekvenční korektor. Vstup, který je možné provést konektorem XLR je přepínatelný mezi linkovou a mikrofonní úrovní. Součástí zesilovače je i vestavěný limiter, jeho funkce je opět na zadním panelu indikována, stejně jako zapnutí reprosoustavy.



### Technická data

- provedení aktivní
- bas. reproduktor 1 × 15"
- výkon rms./max. 500 + 150 + 150 W
- max. akust. tlak 122 dB / 1m

- frekvenční rozsah / -10 dB 40 - (80 - 250) Hz
- frekvenční rozsah / -3 dB 45 - (80 - 250) Hz
- hmotnost 39 kg

Kat. č.: 17 923

ks