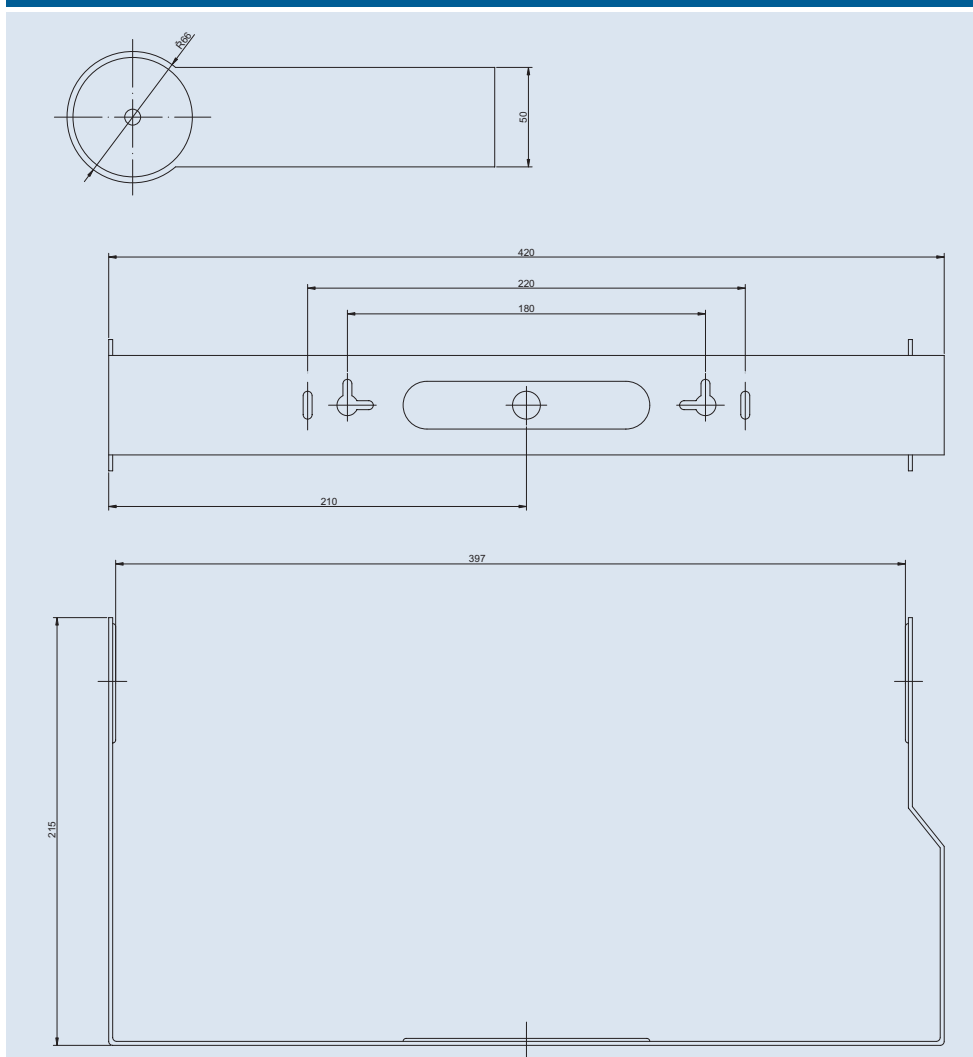




KLOUBOVÝ DRŽÁK PROFESIONÁLNÍ #5

Kloubový držák prof. #5



Kloubový držák

Kovová konzola pro uchycení profesionálních reprosoustav, zvláště přímo kompatibilní s BC 800(A). Možnost natáčení reprosoustavy.

Technická data

- nastavení natočení v jednom směru
- rozteč držáku (výška reprosoustavy) 415 mm
- reprosoustavu možno umístit do držáku na výšku nebo na šířku, přímo kompatibilní s reprosoustavou BC 800 na výšku
- maximální hloubka reprosoustavy od os přírub 180 mm
- vyrobeno z 2 mm ocelového pásu šíře 50 mm
- šrouby nejsou součástí (u reprosoustav BC xxx0 ano)
- povrchová úprava černým komaxitem, nosnost 20 kg

Kat. č.: 12 423

ks