

# HRB 30/150/01,4



*free-air reproduktor HRB 30/150/01,4 je určen pro užití v aktivních domácích subwooferech. Proto i frekvenční rozsah je uzpůsoben tak, že již začíná u 25 Hz s relativně malými nároky na objem. Výsledkem tedy je velice pěkný "nízký" bas a nízké zkreslení. Hodí se pro uzavřené ozvučnice anebo rovinné desky v metodě free-air. Nižší citlivost zde není na závadu, neboť se předpokládá použití v aktivních subwooferech, domácím hi-fi a v systému domácího kina.*



## SPECIFIKACE:

Nominální průměr: 12" (30 cm)  
 Nominální impedance: 4 Ω  
 Nominální výkon (dlouhodobý): 150 W rms  
 Citlivost: 84 dB / 1W, 1m  
 Frekvenční rozsah: 25 - 1 500 Hz

## THIELE-SMALL PARAMETRY:

Stejnoseměrný odpor, Re: 3,6 Ω  
 Indukčnost cívky, Le: 2,32 mH  
 Rezonanční frekvence, fs: 29,1 Hz  
 Mechanický činitel jakosti, Qms: 4,32  
 Elektrický činitel jakosti, Qes: 1,00  
 Celkový činitel jakosti, Qts: 0,81  
 Mechanický odpor, Rms: 6,68 Ns/m  
 Hmotnost kmitacího systému, Mmd: 110 g  
 Hm. k.s. a sloupce vzduchu, Mms: 157,73 g  
 Mechanická poddajnost, Cms: 1,89 E-4 m/N  
 Akustická poddajnost, Cas: 5,00 E-7 m<sup>5</sup>/N  
 Ekvivalentní objem, Vas: 70,07 l  
 Plocha membrány, Sd: 514,35 cm<sup>2</sup>  
 Gyrační konstanta, Bl: 10,18 N/A  
 Účinnost, η<sub>0</sub>: 0,17 %  
 Pracovní teplota: -25 - 70 °C  
 Zkreslení: < 0,7 %

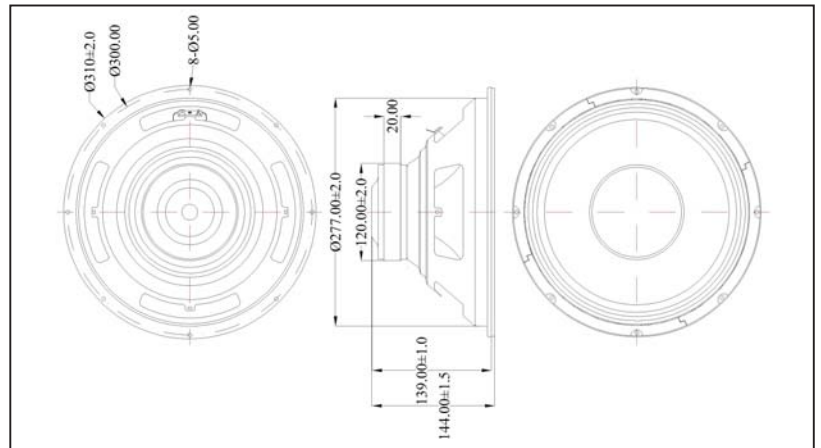
## MATERIÁLY:

Koš: ocelový plech  
 Membrána: grafitovaný papír  
 Závěs: guma  
 Drát kmit. cívky: Cu  
 Former kmit. cívky: kapton  
 Magnet: ferit  
 Polarita: širší faston +

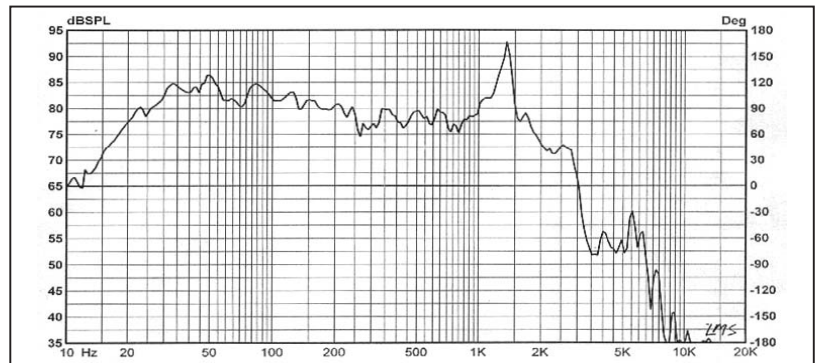
DEXON Slovakia: Sunny-S s.r.o., Limbova 6/4, 010 01 Žilina  
 Tel./Fax: +421 415 640 994, E-mail: sunnys.dexon@stonline.sk

DEXON Poland: Koszarowa 20, 62-300 Września,  
 Tel.: +48 614 389 123, E-mail: speakers@dexon.pl

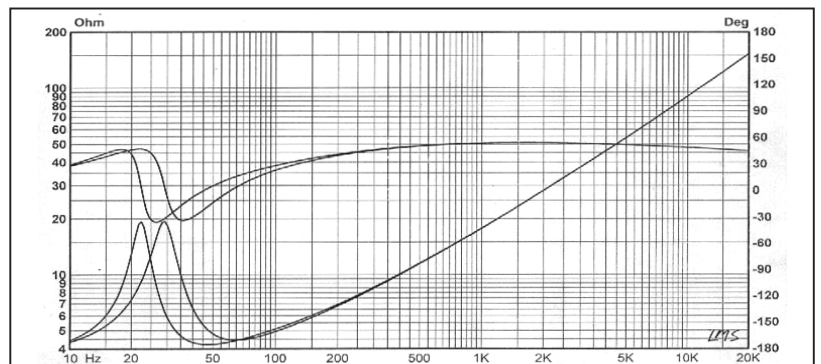
Výkres



Charakteristika SPL / f



Charakteristika Z / f



# DEXON