

BRB 15"/400/01,8

Reproduktor je založen na koši z hliníkového odlitku a CCAW kmitací cívky. Je velmi vhodný především pro výkonné kompaktní boxy, a pro výrobu subwooferů.

**SPECIFIKACE:**

Nominální průměr:	380 mm
Nominální impedance:	8 Ω
Nominální výkon (dlouhodobý):	400 W rms
Maximální výkon:	600 W max.
Citlivost:	96 dB / 1W, 1m
Frekvenční rozsah:	46 - 2 000 Hz

THIELE-SMALL PARAMETRY:

Stejnosměrný odpor, Re:	5,05 Ω
Indukčnost cívky, Le:	1,3 mH
Rezonanční frekvence, fs:	46 Hz
Mechanický činitel jakosti, Qms:	6,17
Elektrický činitel jakosti, Qes:	0,55
Celkový činitel jakosti, Qts:	0,51
Mechanický odpor, Rms:	6,12 Ns/m
Hmotnost kmitacího systému, Mmd:	115,25 g
Hm. k.s. a sloupce vzduchu, Mms:	130,62 g
Mechanická poddajnost, Cms:	0,0915 mm/N
Akustická poddajnost, Cas:	7,57 E-7 m ³ /N
Ekvivalentní objem, Vas:	106 l
Plocha membrány, Sd:	907,5 cm ²
Gyrační konstanta, Bl:	18,58 N/A
Účinnost, η ₀ :	1,8 %
Maximální lin. výchylka, Xmax:	± 6 mm

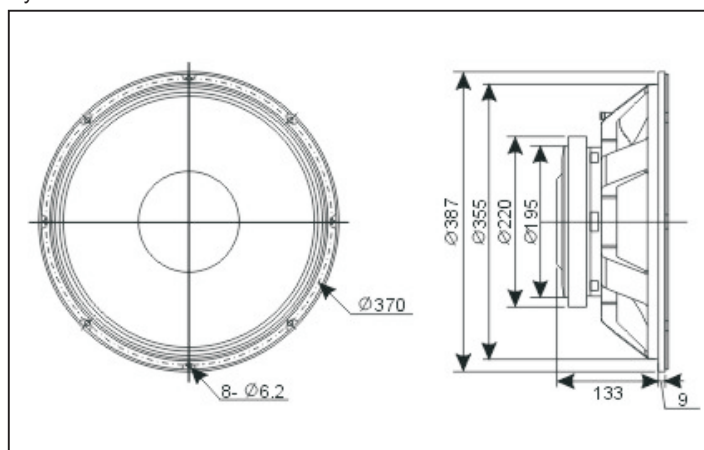
MATERIÁLY:

Koš:	Al slitina
Membrána:	papír
Závěs:	textil
Drát kmit. cívky:	AL-R plochý
Former kmit. cívky:	kapton
Magnet:	ferit

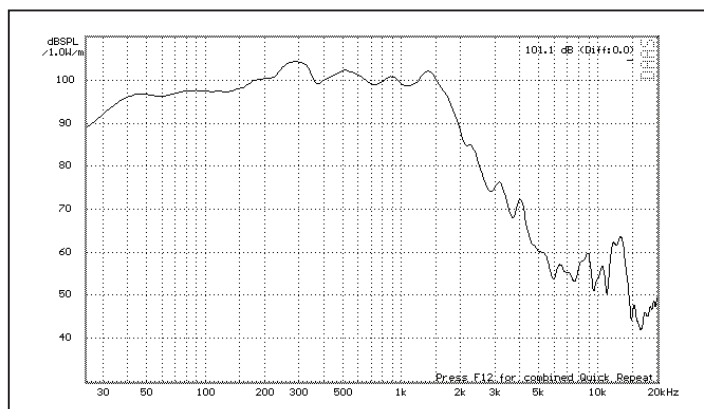
DEXON Slovakia: Sunny-S s.r.o., Framborská 41, 010 01 Žilina
Tel./Fax: +421 41 564 09 94, E-mail: sunnys.dexon@stonline.sk

DEXON Poland: Klonowa 2, 62-300 Bierzglinek k/Wrzesni
Tel./Fax: +48 614 38 91 67, E-mail: speakers@dexon.pl

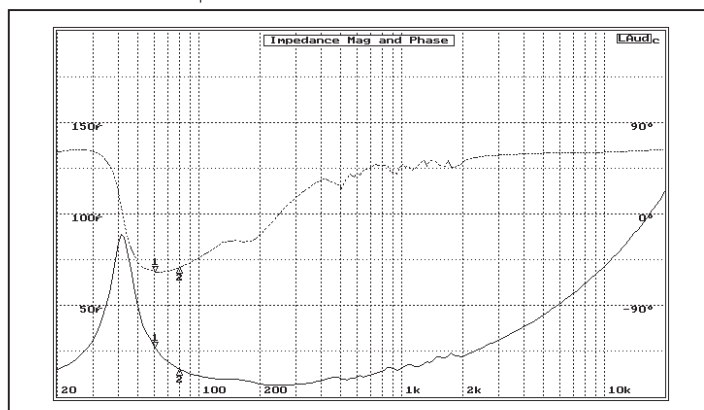
Výkres



Charakteristika SPL / f



Charakteristika Z + φ / f

**DEXON**