

BRB 12"/300/01,8

Reproduktor je založen na koši z hliníkového odlitku a CCAW kmitací cívky. Je velmi vhodný především pro kompaktní boxy, výkonnější satelity, ale také pro výrobu malých přenosných subwooferů.

**SPECIFIKACE:**

Nominální průměr:	300 mm
Nominální impedance:	8 Ω
Nominální výkon (dlouhodobý):	300 W rms
Maximální výkon:	500 W max.
Citlivost:	95 dB / 1W, 1m
Frekvenční rozsah:	52 - 3 400 Hz

THIELE-SMALL PARAMETRY:

Stejnoseměrný odpor, Re:	5,78 Ω
Indukčnost cívky, Le:	1 mH
Rezonanční frekvence, fs:	52 Hz
Mechanický činitel jakosti, Qms:	5,09
Elektrický činitel jakosti, Qes:	0,56
Celkový činitel jakosti, Qts:	0,5
Mechanický odpor, Rms:	4,11 Ns/m
Hmotnost kmitacího systému, Mmd:	56,43 g
Hm. k.s. a sloupce vzduchu, Mms:	63,36 g
Mechanická poddajnost, Cms:	0,145 mm/N
Akustická poddajnost, Cas:	4,1 E-7 m ⁵ /N
Ekvivalentní objem, Vas:	57,4 l
Plocha membrány, Sd:	530,9 cm ²
Gyrační konstanta, Bl:	14,76 N/A
Účinnost, η ₀ :	1,44 %
Maximální lin. výchylka, Xmax:	± 4,8 mm

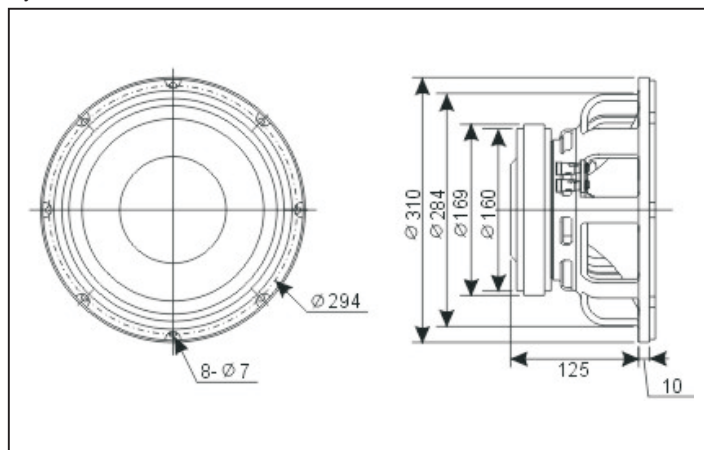
MATERIÁLY:

Koš:	Al slitina
Membrána:	papír
Závěs:	textil
Drát kmit. cívky:	CCA W
Former kmit. cívky:	kapton
Magnet:	ferit

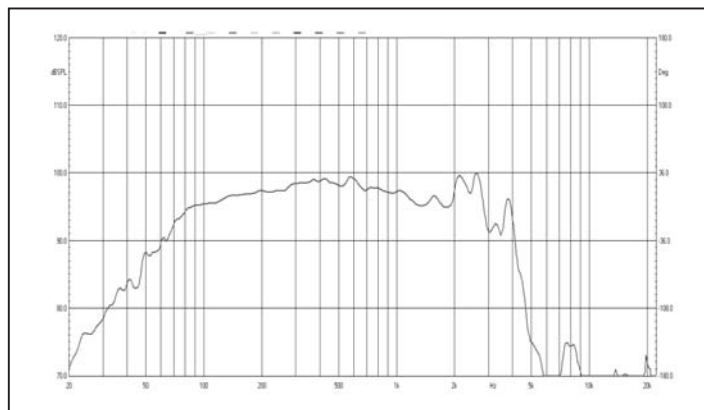
DEXON Slovakia: Sunny-S s.r.o., Framborská 41, 010 01 Žilina
Tel./Fax: +421 41 564 09 94, E-mail: sunnys.dexon@stonline.sk

DEXON Poland: Klonowa 2, 62-300 Bierzglinek k/Wrzesni
Tel./Fax: +48 614 38 91 67, E-mail: speakers@dexon.pl

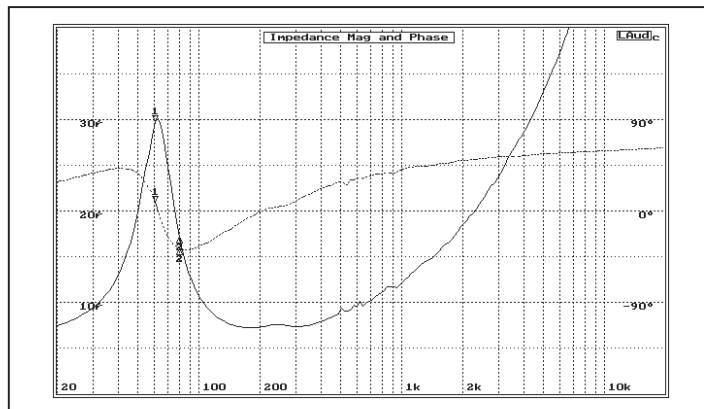
Výkres



Charakteristika SPL / f



Charakteristika Z + φ / f

**DEXON**

Hlavní sídlo:

DEXON CZECH s.r.o., Na Novém poli 381/5, 733 01 Karviná, Tel: +420 596 32 11 60, E-mail: podpora@dexon.cz, objednávky@dexon.cz