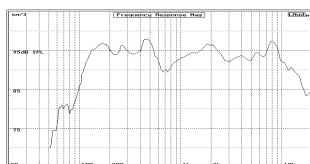
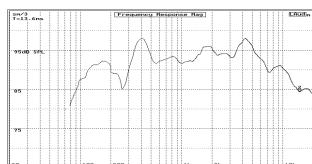
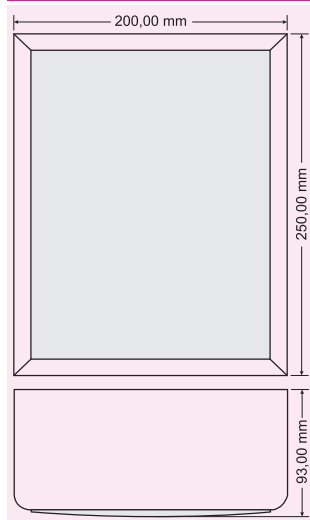
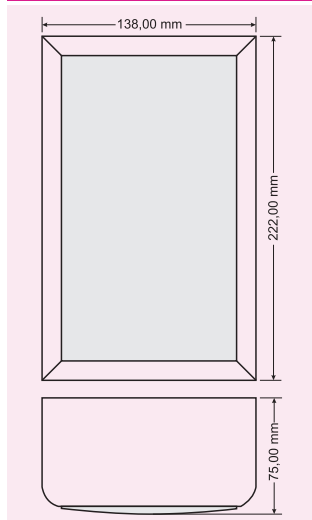




SPT 311, SPT 611

SPT 311

SPT 611

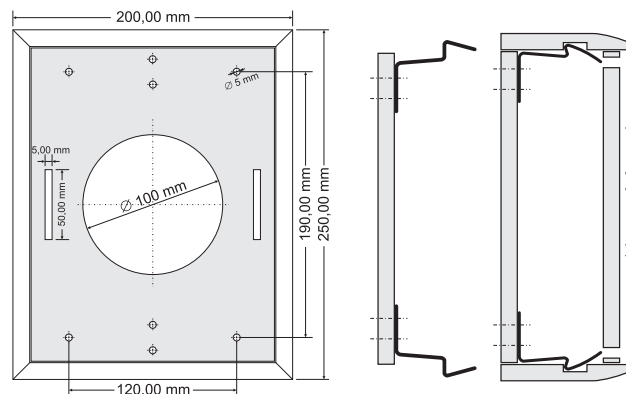


Všeobecné vlastnosti:

- čelní krycí kovová mřížka
- velmi vhodné pro ozvučování interiérů
- různé povrch. úpravy fólií, omývatelný povrch
- uzavřená, otevřená ozvučnice z MDF a DTD desek
- model SPT 611 má speciální zadní stěnu, která se přichytí na stěnu či strop šrouby, přičemž nejprve protáhnete kabel velkým otvorem. Následně nasadíte vlastní reprosoustavu, která drží pomocí 2 speciálních pružin.

Reprosoustavy pro ozvučování interiérů

Řada reprosoustav SPT je navržena za účelem interiérového ozvučování, obvykle plošným způsobem s možností připojení na 100 V rozvod. Velkou předností je vzhled reprosoustav, který jsme schopni volbou povrchové úpravy vhodně sladit s okolním interiérem. Za tímto účelem nabízíme bílé, černé, stříbrné provedení a také imitaci dřeva. Ozvučnice je vyrobena z desek MDF a DTD, je velmi tuhá, odolná a je zpracována ve kvalitě, která je typická pro reprosoustavy pro domácí kvalitní poslech. Proto tyto reprosoustavy jsou velmi dobře přijatelné pro „luxusní“ interiéry, jako jsou např. banky, úřady, recepce ale také pro běžné prodejny, ordinace, kavárny (také v kombinaci s aktivním subwooferem) či pro památkově chráněné objekty. Pro instalační pracovníky nabízíme skrytí připojovací vodiče do vnitřku reprosoustavy u modelů SPT 311 a 611, které lze také snadno instalovat na strop. Model SPT 611 má odnímatelnou zadní stranu s pružinovým uchycením, jak ukážeme na výkresu.



Technická data

- nástěnný model, otevřená ozvučnice
- širokopásmové provedení, 3" středobasový reproduktor
- příkon 10 W rms. s transf., vst. napětí 100 V st.
- vst. impedance min. 1600 Ω / 100 V
- také vstup pro impedanci 8 Ω
- ekv. citlivost 88 dB / 1m
- frekv. rozsah 90 - 14 000 Hz

- nástěnný model, otevřená ozvučnice
- širokopásmové provedení, 6.5" středobasový reproduktor
- příkon 10 W rms. s transf., vst. napětí 100 V st.
- vst. impedance min. 1600 Ω / 100 V
- také vstup pro impedanci 8 Ω
- ekv. citlivost 92 dB / 1m
- frekv. rozsah 90 - 16 000 Hz

Bílá

Kat. č.: 03 500 ks

Bílá

Kat. č.: 03 505 ks