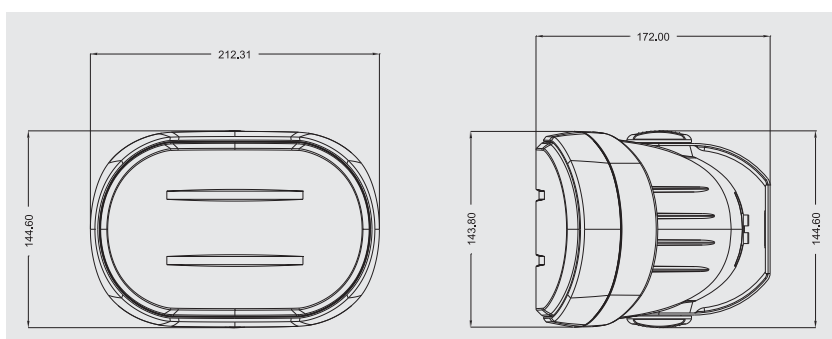




SP 412

SP 412



Reposoustava s konzolou, se 100V transformátorem

Řada reposoustav SP 412 nahrazuje starší modely SP 302. Oproti staršímu modelu, jsou výrazně lepší v designu a přitom nejsou rozměrově větší. V otázce zvuku pozorujeme vyrovnanější zvuk a celkově kultivovaný projev, který bychom čekali spíše od daleko větších „dřevěných“ hi-fi reposoustav.

Určení SP 412 je především pro plošné ozvučování, a to jak v exteriérech (reposoustavy jsou vlhku odolné), tak i v interiérech – např. v domácích, komerčních nebo administrativních prostorech, v prodejních, restauracích či v kavárnách.

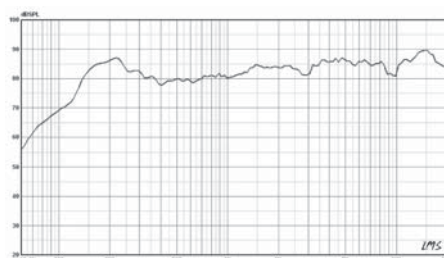
Instalaci reposoustavy na zeď provádíme pomocí konzoly ve výbavě.



Detail nastavení přepínače



Průběh citlivosti



Technická data

- vlhkuodolná bassreflexová ozvučnice z ABS
- 20 mm výškový reproduktor s textilní kalotou
- 4" basový reproduktor s polypropylenovou membránou
- výkon 40 / 70 W / 8 Ω, 25 W / 100 V
- výkon 25 – 20 – 10 – 5 W / 100 V + 40 W / 8 Ω u této verze s převodním transformátorem a přepínačem výkonu
- frekvenční rozsah 75 – 20 000 Hz / – 10 dB
- citlivost 87 dB / 1W, 1m
- dělicí frekvence výhybky 3 500 Hz / 6 dB / oct.
- vhodné pro interiéry i exteriéry

- vestavěný držák na zeď s možností natáčení
- pérková přípojovací svorkovnice
- baleno jako pár reposoustav
- hodí se pro ozvučení komerčních interiérů, restaurací, barů, kanceláří, administrativních prostor, hotelů formou nástěnné montáže
- rozměry 145 × 212 × 172 mm
- hmotnost 1,45 kg

| | | |
|-------|-----------------|-----|
| černá | Kat. č.: 03 454 | pár |
| bílá | Kat. č.: 03 455 | pár |