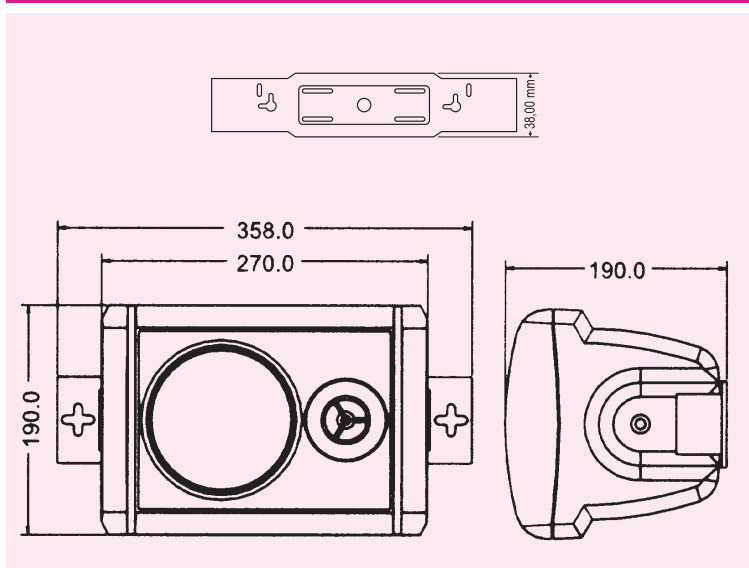


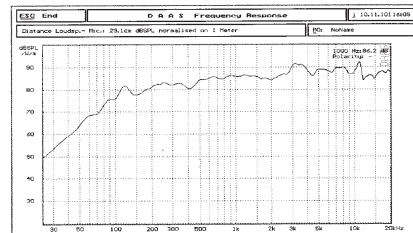
SP 502

SP 502



Reposoustava

Dvoupásmové reposoustavy navazující na starší velmi oblíbené modely ARS s tvrdou ozvučnicí ABS jsou velmi vhodnými typy pro plošné ozvučování, a to jak v exteriérech (reposoustavy jsou vlhku odolné), tak i v interiérech, kde Vám napomůže možnost barevné povrchové úpravy. Model SP 502 může být vybaven převodním transformátorem pro 100 V rozvody na objednávku. Reposoustavy, nyní v novém designu jsou opatřeny konzolami, nožkami a otočným závěsem na zeď. V balení standardně naleznete montážní materiál.



Technická data

- vlhkuodolná bassreflexová ozvučnice z ABS
- 13 mm kalotový výškový reproduktor
- 5" basový reproduktor s mica membránou
- možnost montáže 100 V transformátoru
- výkon 50 / 80 W
- impedance 8 Ω
- frekvenční rozsah 60 - 20 000 Hz

- citlivost 91 dB / 1W, 1m
- vhodná pro interiéry i exteriéry
- černé, bílé provedení
- vestavěny držáky na zeď, konzola, nožky
- baleno jako pár reposoustav

bílá Kat. č.: 03 434 **pár**
černá Kat. č.: 03 435 **pár**