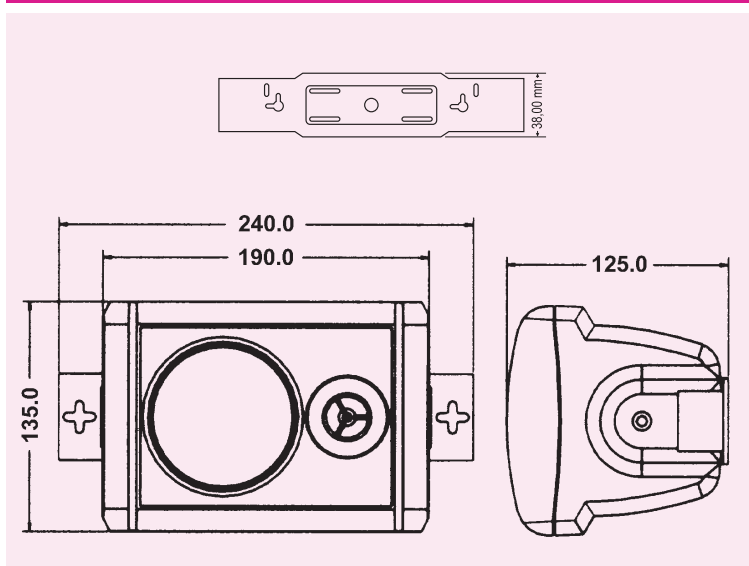


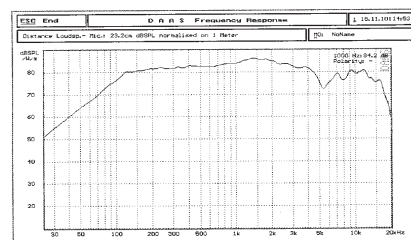
SP 302

SP 302



Reposoustava

Dvoupásmové reposoustavy navazující na starší velmi oblíbené modely ARS s tvrzenou ozvučnicí ABS jsou velmi vhodnými typy pro plošné ozvučování, a to jak v exteriérech (reposoustavy jsou vlhku odolné), tak i v interiérech, kde Vám napomůže možnost barevné povrchové úpravy. Model SP 302 může být vybaven převodním transformátorem pro 100 V rozvody na objednávku. Reposoustavy, nyní v novém designu jsou opatřeny konzolami, nožkami a otočným závěsem na zeď. V balení standardně naleznete montážní materiál.



Technická data

- uzavřená vlhkuodolná ozvučnice z ABS
- 13 mm kalotový výškový reproduktor
- 3,5" basový reproduktor s mica membránou
- možnost montáže 100 V transformátoru
- výkon 30 / 45 W
- impedance 8 Ω
- frekvenční rozsah 75 - 20 000 Hz
- citlivost 90 dB / 1W, 1m

- vhodná pro interiéry i exteriéry
- černé nebo bílé provedení
- vestavěny držáky na zeď, konzola, nožky
- možnost natočení, postavení na stojan, zavěšení na zeď
- baleno jako pár reposoustav

bílá	Kat. č.: 03 431	pár
černá	Kat. č.: 03 432	pár