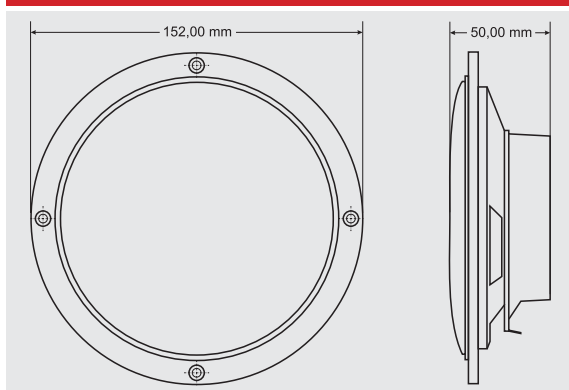




RP 61

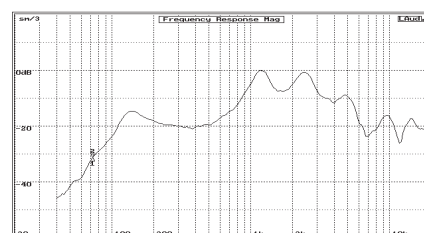
RP 61



Podhledový vlhkuodolný reproduktor

Tento reproduktor vyniká výbornou odolností na vlhká prostředí. Magnetický obvod je kompletně uzavřen, membrána je vlhkuodolná, a tak se tyto reproduktory hodí především pro vlhká a agresivní prostředí, jako jsou lázně, koupelny, bazény, kuchyně, výrobní prostory atd. Reproduktor instalujete pomocí čtyř vrtů. Na magnetickém reproduktoru můžeme přichytit převodní transformátor. Bílé provedení s potiskem.

Charakteristika



Technický štítek



Technická data

- | | |
|---|--|
| - typ reproduktoru širokopásmový, s výšk. difuzorem | - stupeň krytí IP 66 |
| - vlhkuodolná 5,25" polypropylénová membrána | - způsob uchycení šroubky |
| - výkon rms / max. 25 / 45 W | - rozměry Ø 152 × 50 mm |
| - materiál – ABS plast s UV ochranou | - Ø montážního otvoru 120 mm |
| - barva bílá | - instalační hloubka 35 mm |
| - impedance 4 Ω | - použití interiéru i exteriéru, vlhká prostředí |
| - ekvivalentní citlivost 90 dB / 1W, 1m | - prostředí koupelny, bazény, sauny, kuchyně, lodě |
| - frekvenční rozsah 80 – 18 000 Hz | Kat. č.: 03 315 |
| | ks |