

BRB 8"/100/01,8



Reproduktor je založen na koši z hliníkového odlitku a CCAW kmitací cívky. Je velmi vhodný především pro menší satelitní boxy ať už pro hudební účely nebo pro řečnické aplikace.



SPECIFIKACE:

Nominální průměr:	200 mm
Nominální impedance:	8 Ω
Nominální výkon (dlouhodobý):	100 W rms
Maximální výkon:	200 W max.
Citlivost:	92 dB / 1W, 1m
Frekvenční rozsah:	83 - 7 500 Hz

THIELE-SMALL PARAMETRY:

Stejnosměrný odpor, Re:	5,86 Ω
Indukčnost cívky, Le:	0,5 mH
Rezonanční frekvence, fs:	83,4 Hz
Mechanický činitel jakosti, Qms:	6,68
Elektrický činitel jakosti, Qes:	0,75
Celkový činitel jakosti, Qts:	0,68
Mechanický odpor, Rms:	1,62 Ns/m
Hmotnost kmitacího systému, Mmd:	18,89 g
Hm. k.s. a sloupce vzduchu, Mms:	20,72 g
Mechanická poddajnost, Cms:	0,176 mm/N
Akustická poddajnost, Cas:	8,5 E-8 m ³ /N
Ekvivalentní objem, Vas:	11,9 l
Plocha membrány, Sd:	219 cm ²
Gyrační konstanta, Bl:	9,2 N/A
Účinnost, η_0 :	0,88 %
Maximální lin. výchylka, Xmax:	$\pm 1,6$ mm

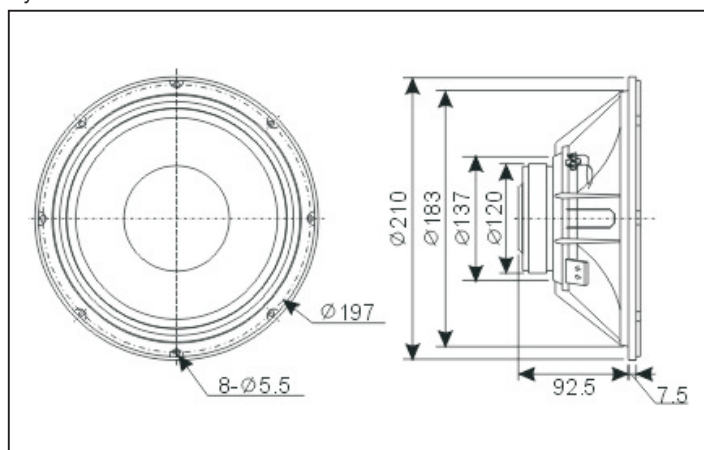
MATERIÁLY:

Koš:	Al slitina
Membrána:	papír
Závěs:	textil
Drát kmit. cívky:	CCA W
Former kmit. cívky:	kapton
Magnet:	ferit

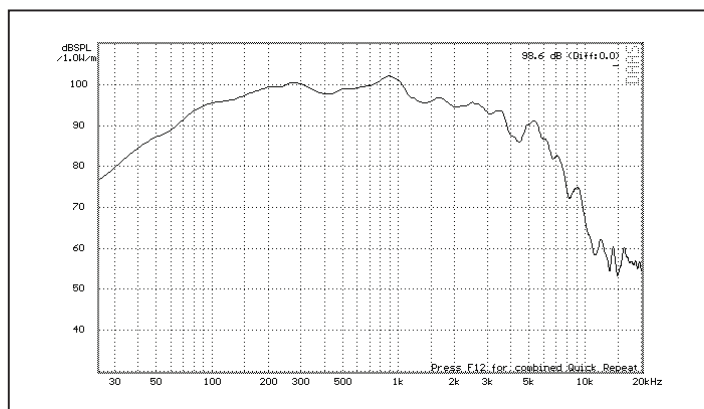
DEXON Slovakia: Sunny-S s.r.o., Framborská 41, 010 01 Žilina
Tel./Fax: +421 41 564 09 94, E-mail: sunnys.dexon@stonline.sk

DEXON Poland: Klonowa 2, 62-300 Bierzglinek k/Wrzesni
Tel./Fax: +48 614 38 91 67, E-mail: speakers@dexon.pl

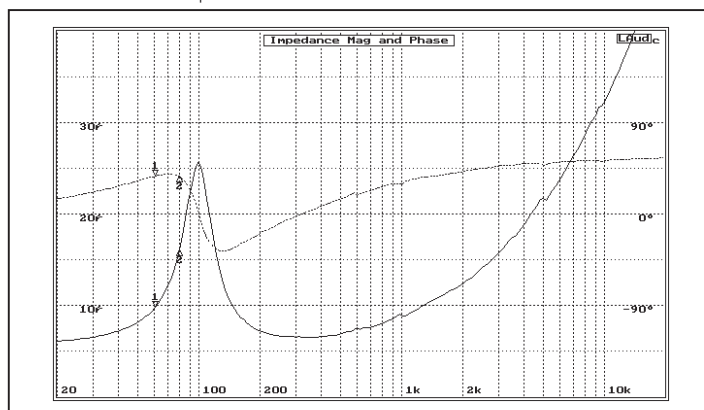
Výkres



Charakteristika SPL / f



Charakteristika Z + ϕ / f



DEXON